



Varaosakirja
Parts Manual
Dellista
Ersatzteilliste



Series 2

3/2020

27.3.2020

Sisällysluettelo

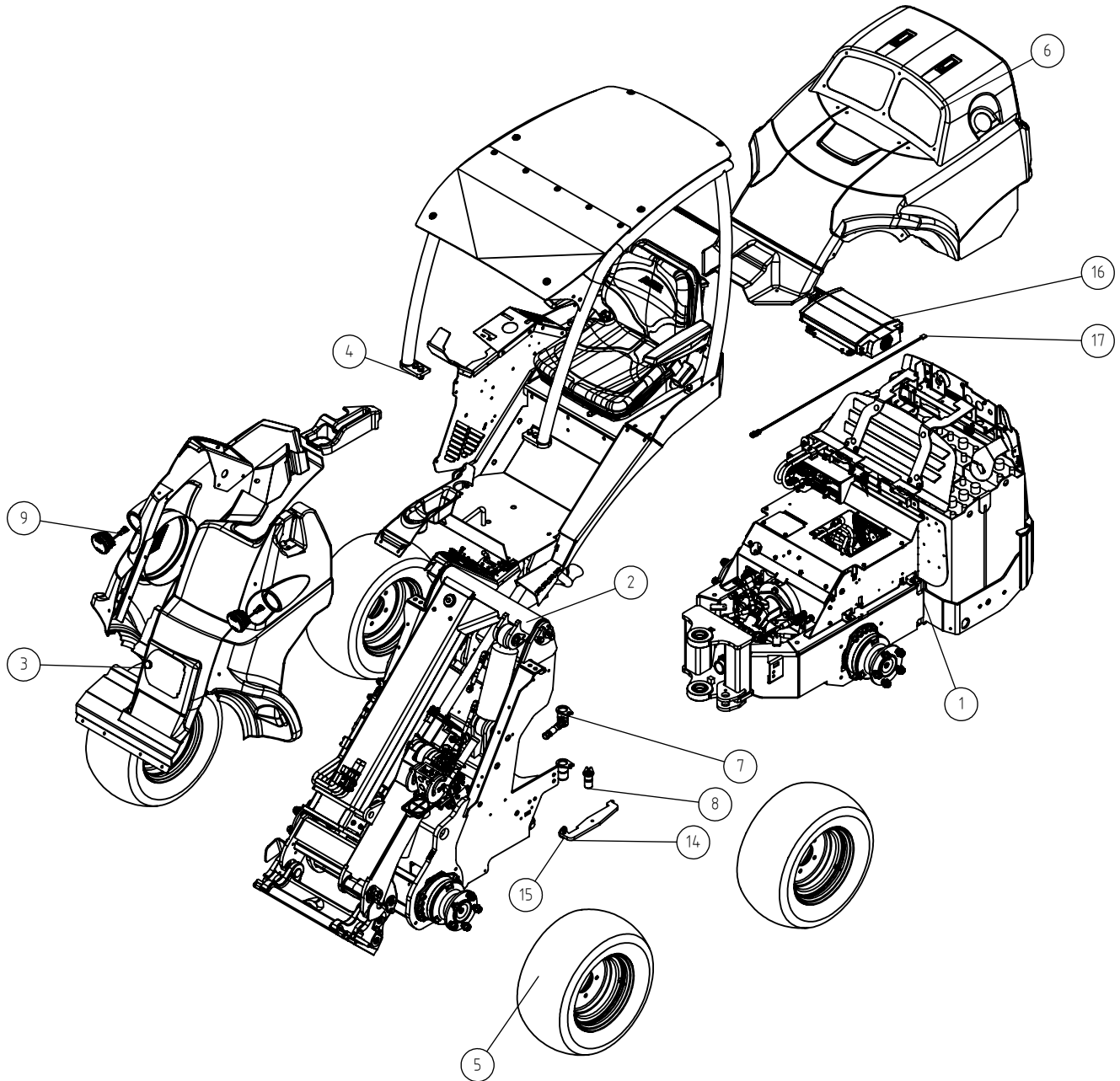
Table Of Contents

Innehållsförteckning

Inhaltsverzeichnis

A433127	AVANT E5 MK2 PÄÄKOKO	AVANT E5 MK2	AVANT E5 MK2	AVANT E5 MK2	4
A433126	TAKARUNKO KP VARUSTE	REAR FRAME E5 COMPLE	BAKRAM E5 HOPSÄTTNIN	HECKRAHMEN E5 ZUSAMM	6
A421885	TAKA-AJOMOOTTORI	DRIVE MOTOR REAR, AS	HYDRAULMOTOR BAKHJUL	FAHRMOTOR HINTEN, ZU	8
A37480	SÄHKÖMOOTTORIMODUULI	ELECTRIC MOTORS, ASS	ELMOTORER, HOPSÄTTNI	ELEKTROMOTORE, ZUSAM	10
A422266	TYÖPUMPPU, VARUSTELU	AUX. HYDR. PUMP+ELEC	ARBETSHYDRAULIKPUMP+	ARBEITSHYDRAULIKPUMP	12
A421739	AJOPUMPPU, VARUSTELU	DRIVE PUMP+ELECTRIC	FRAMDRIVNINGSPUMP+EL	FAHRPUMPE+ELEKTROMOT	14
A422300	HYDRAULILOHKO, PUMP,	HYDRAULIC MANIFOLD,	HYDRAULBLOCK, PUMPAR	HYDRAULIKVERTEILER,	16
A421626	HYDRAULILOHKO	HYDRAULIC MANIFOLD,	HYDRAULBLOCK, ARBETS	HYDRAULIKVERTEILER,	18
A433131	KIINNITYSRAUDAT ASEN	MOUNTING BRACKETS, A	FÄSTEN, HOPSÄTTNING	AUFNAHMEN, ZUSAMMENB	20
A428565	ETURUNKO KP	FRONT FRAME COMPLETE	FRAMRAM KOMPLETT, E5	VORDERWAGEN KOMPLETT	22
A48998	OHJAUSPYLVÄS KP	STEERING COLUMN	STYRPELARE	LENKSÄULE	24
A21552	TELESKOOPPIPUOMI KP	TELESCOPIC BOOM, COM	TELESKOPUTSKJUT, KOM	TELESKOP-HUBARM, KOM	26
A436620	KÄRKIPUOMI KP, TELES	INNER BOOM, ASSEMBLY	INRE BOM, HOPSÄTTNIN	HUBARM, INNERER, ZUS	28
A436576	PIKAKIINNITYSLEVY KP	ATTACHMENT COUPLI PL	REDSKAPSFÄSTE GJUTST	GERÄTEANBAUPLATTE GU	30
A436614	LUKITUSTAPPI KP D20	LOCKING PIN ASSEMBLY	LÅSTAPP HOPSÄTTN RED	VERRIEGELUNGSBOLZEN	32
65252	PIKALIITINRYHMÄ 3P5	MULTI CONNECTOR, ON	FLERSNABBKOPPLING, L	MULTIKUPPLUNG, LADER	34
A34281	VENTTIILI KP HDS11/4	CONTROL VALVE COMPLE	STYRVENTIL KOMPLETT	STEUERGERÄT KOMPLETT	36
A35553	HYDRAULINEN VAKAAJA	BOOM SELF LEVELLING,	PARALLELFÖRING, 520	PARALLELFÜHRUNG, 520	38
A413893	HYDR.ÖLJYN JÄÄHD. KP	HYDRAULIC OIL COOLER	HYDRAULOLJEKYLARE, H	HYDRAULIKÖLKÜHLER, K	40
A34484	LETKUTUS ORBITROL	HYDR. HOSES, ORBITRO	HYDRAULSLANGAR, ORBI	HYDR. SCHLÄUCHE, ORB	42
A422531	ETUAJOMOOTTORI	DRIVE MOTOR FRONT, A	HYDRAULMOTOR FRAMHJU	FAHRMOTOR VORNE, ZUS	44
A421616	HYDRAULILOHKO,	HYDRAULIC MANIFOLD O	HYDRAULBLOCK OPTIDRI	HYDRAULIKBLOCK OPTID	46
A428569	AJOPOLJIN KP GEN2	DRIVE PEDAL ASSEMBLY	KÖRPEDAL HOPSÄTTNING	FAHRPEDAL ZUSAMMENBA	48
A423346	MITTARIPANEELI KP	DASHBOARD COMPLETE E	INSTRUMENTBRÄDA KOMP	ARMATURENBRETT KOMPL	50
A35734	SUOJA KP, ETURUNKO	COVER PLATES, FRONT,	SKYDDSPÅTAR, FRAM,	VERKLEIDUNGEN, VORNE	52
A35953	SUOJA KP HD/POLYKARB	COVER PLATES HD, KIT	SKYDDSPÅTAR HD, KIT	VERKLEIDUNGSSATZ HD,	54
A21713	HYTTI, PERUS	ROPS/FOPS FRAME COMP	ROPS/FOPS SÄKERHETSR	ROPS/FOPS ÜBERROLLBÜ	56
A440098	KYTKINPANEELI KP, TA	INSTRUMENT PANEL WIT	REGLAGEBRÄDA MED DEK	KONSOLE MIT AUFKLEBE	58
A48906	ROPS + FOPS TURVAKAA	ROPS FRAME WITH FOPS	ROPS SÄKERHETSÅGE M	ROPS ÜBERROLLBÜGEL M	60
A37361	SUOJA KP LOKARITON V	COVER PLATES, REAR,	SKYDDSPÅTAR, BAK, S	VERKLEIDUNGEN, HECK,	62
A424350	SUOJA KP, TAKA, HD,	COVER PLATES HD POLY	SKYDDSPÅTAR HD POLY	VERKLEIDUNGSSATZ HD	64
A429153	AKKULATURI, ONBOARD	BATTERY CHARGER BUIL	BATTERILADDARE ONBOA	BATTERIELADEGERÄT IN	66
A47773	PUOMINKELLUNTA KP	BOOM FLOATING, MACHI	FLYTLÄGE, BOM, MASKI	SCHWIMMSTELLUNG, MAS	68
A34015	KELLUNTA	BOOM FLOATING, WHEN	FLYTLÄGE, NÄR PARALL	SCHWIMMSTELLUNG, WEN	70
A33916	WORK LIGHT KIT, LED	WORK LIGHT KIT, 3 LE	ARBETSLJUSSATS, 3 LE	ARBEITSLICHTSATZ 3 L	72
A36878	TYÖLAITTEEN OHJAUSKY	ATTACHMENT CONTROL S	BRYTARESATS TILL ELF	SCHALTERKIT FÜR ANBA	74
A440118					76

A433127 AVANT E5 MK2 PÄÄKOKO, AVANT E5 MK2



Europe

*ABS

**PC/HD, optional extra

27.3.2020

A433127 AVANT E5 MK2 PÄÄKOKO, AVANT E5 MK2

NRO REF POS TEIL	OSAN NRO PART NO BESTÄLL NR BEST NR	KPL QTY ST ST	NIMITYS	DESCRIPTION	BENÄMING	BEZEICHNUNG	SIVU PAGE SIDA SEITE
1	A433126	1	TAKARUNKO KP VARUSTE	REAR FRAME E5 COMPLE	BAKRAM E5 HOPSÄTTNIN	HECKRAHMEN E5 ZUSAMM	6
2	A428565	1	ETURUNKO KP	FRONT FRAME COMPLETE	FRAMRAM KOMPLETT, E5	VORDERWAGEN KOMPLETT	22
3.1*	A35734	1	SUOJA KP, ETURUNKO	COVER PLATES, FRONT,	SKYDDSPÅLÅTAR, FRAM,	VERKLEIDUNGEN, VORNE	52
3.2**	A35953	1	SUOJA KP HD/POLYKARB	COVER PLATES HD, KIT	SKYDDSPÅLÅTAR HD, KIT	VERKLEIDUNGSSATZ HD,	54
4	A21713	1	HYTTI, PERUS	ROPS/FOPS FRAME COMP	ROPS/FOPS SÄKERHETS	ROPS/FOPS ÜBERROLLBÜ	56
5.1	65996	4	RENGAS+VAN.5 NURMIK	WHEEL 23*10.50-12 G	HJUL 23*10.50-12 GRÄ	RAD 23*10.50-12 RASE	-
5.2	65997	4	RENGAS+VAN.5 TR.KUV	WHEEL 23*10.50-12 TR	HJUL 23*10.50-12 TR-	RAD 23*10.50-12 TR-P	-
5.3	65414	4	RENGAS+VAN.10 TR.KUV	WHEEL 27*8.50-15 10	HJUL 27*8.50-15 10-H	RAD 27*8.50-15 10-LO	-
5.4	65995	4	RENGAS+VAN.5 TR.KUV	WHEEL 23*8.50-12 TRA	HJUL 23*8.50-12 TR-P	RAD 23*8.50-12 TR-PR	-
5.5	65994	4	RENGAS+VAN.5 NURMIK	WHEEL 23*8.50-12 GR	HJUL 23*8.50-12 GRÄS	RAD 23*8.50-12 RASEN	-
5.6	65212	4	RENGAS+VAN.10 NURMI	WHEEL 26*12.00-12 GR	HJUL 26*12.00-12 GRÄ	RAD 26*12.00-12 RASE	-
5.7	65739	4	RENGAS+VAN.10 TR.KU	WHEEL 26*12.00-12 TR	HJUL 26*12.00-12 TRA	RAD 26*12.00-12 TRAK	-
5.8	65224	4	RENGAS+VAN.10 TR.KU	WHEEL 10 HOLE 320/60	HJUL 10 HÅL 320/60-1	RAD 10 LOCH 320/60-1	-
6.1*	A37361	1	SUOJA KP LOKARITON V	COVER PLATES, REAR,	SKYDDSPÅLÅTAR, BAK, S	VERKLEIDUNGEN, HECK,	62
6.2**	A424350	1	SUOJA KP, TAKA, HD,	COVER PLATES HD POLY	SKYDDSPÅLÅTAR HD POLY	VERKLEIDUNGSSATZ HD	64
7	A47043	2	TAPPI KP F40-63	PIVOT PIN F40-63	AXELTAPP F40-63	GELENKBOLZEN F40-63	-
8	A47655	1	TAPPI KP F30-60	PIVOT PIN F30-60	AXELTAPP F30-60	GELENKBOLZEN F30-60	-
9	66266	2	TYÖVALAISIN COBO	WORK LIGHT LED 1000	ARBETSLJUS LED 1000	ARBEITSSCHEINWERFER	-
10	A418901	1	SÄHKÖSARJA TYÖVALOT	WIRE HARNESS, WORK L	KABELHÄRVA, ARBETSLJ	KABELBAUM, ARBEITSLI	-
11	A427813	1	JOHTOSARJA	WIRE HARNESS FRONT P	KABELHÄRVA FRAMDEL E	KABELBAUM VORDERTEIL	-
12	A427814	1	JOHTOSARJA	WIRE HARNESS REAR PA	KABELHÄRVA BAKDEL E5	KABELBAUM HINTERTEIL	-
13	A434177	1	JOHTOSARJA AKKU, NEX	WIRE HARNESS BATTERY	KABELHÄRVA BATTERI A	KABELBAUM BATTERIE A	-
14	A47248	1	LUKITSIN	FRAME LOCK	LÅSJÄRN, MIDJA	KNICKGELENKSPERRE	-
15	71727	1	RENGASSOKKA	LINCH PIN 9,5 MM	RINGSPRINT 9,5 MM	KLAPPSPLINT 9,5 MM	-
16	A429153	1	AKKULATURI, ONBOARD	BATTERY CHARGER BUIL	BATTERILADDARE ONBOA	BATTERIELADEGERÄT IN	66
17	A439090	1	LÄMPÖTILA-ANTURI VRO	TEMPERATURE SENSOR B	TEMPERATURGIVARE BAT	TEMPERATURSONDE BATT	-

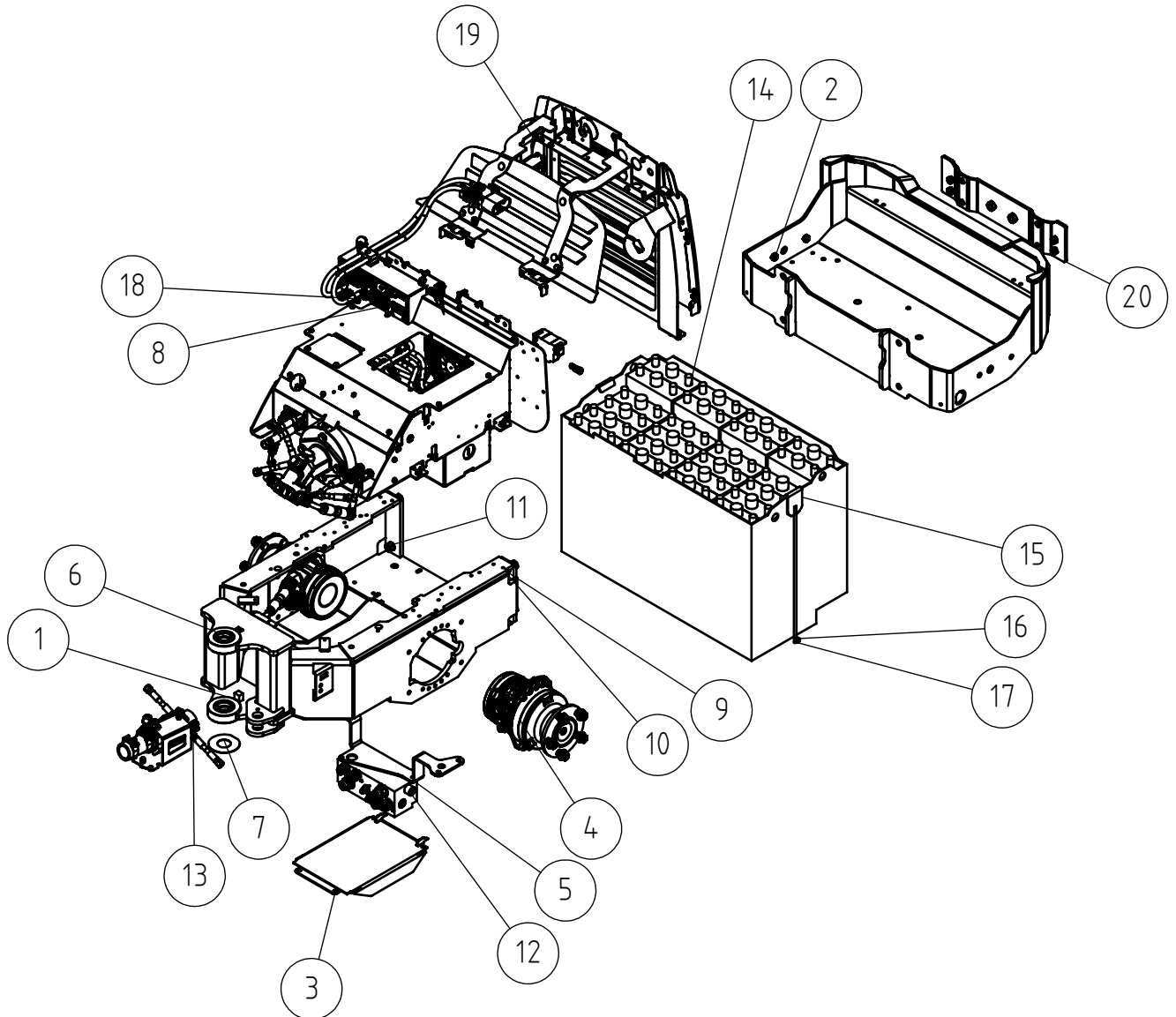
*ABS

**PC/HD, optional extra

Europe

27.3.2020

A433126 TAKARUNKO KP VARUSTE, REAR FRAME E5 COMPLE



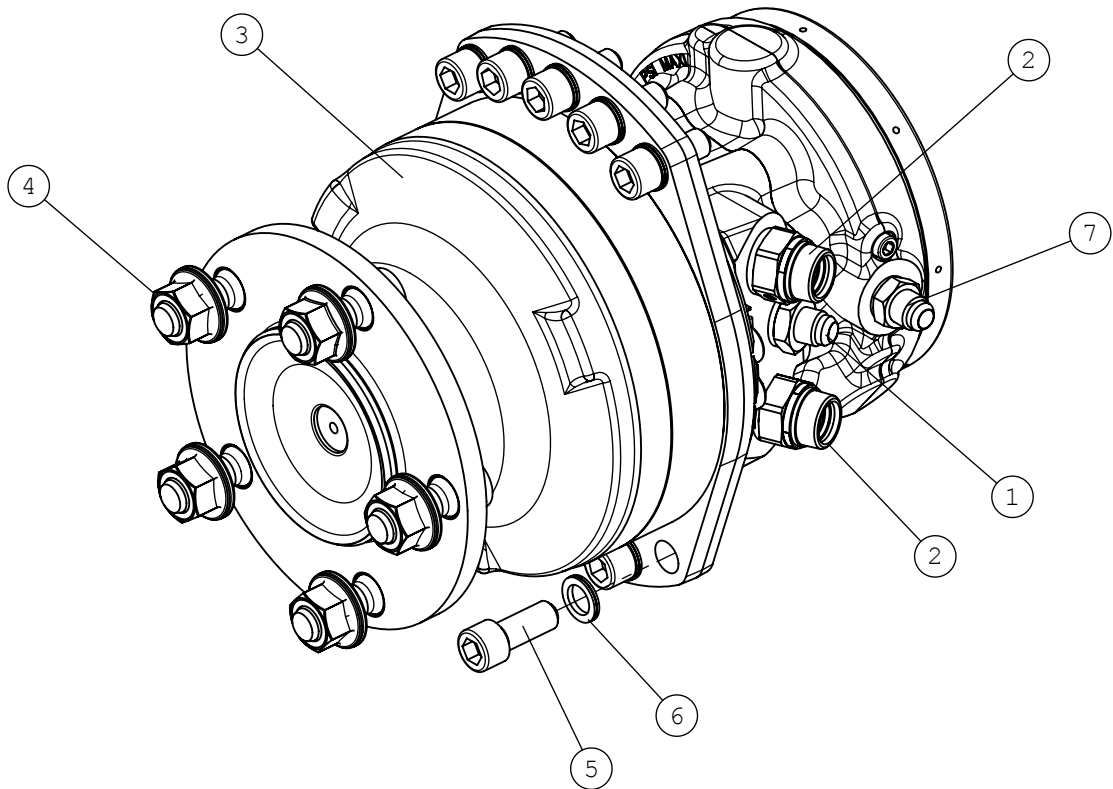
27.3.2020

A433126 TAKARUNKO KP VARUSTE, REAR FRAME E5 COMPLETE

NRO REF POS TEIL	OSAN NRO PART NO BESTÄLL NR BEST NR	KPL QTY ST ST	NIMITYS	DESCRIPTION	BENÄMING	BEZEICHNUNG	SIVU PAGE SIDA SEITE
1	A21556	1	TAKARUNKO/ETUOSA	BACK FRAME, FRONT PA	BAKRAM, FRAMDEL, 500	HINTERRAHMEN, VORDER	-
2	A37114	1	TAKARUNKO HITSASUS	BACK FRAME, E SERIES	BAKRAM, BAKDEL, E-SE	HINTERRAHMEN, E-SERI	-
3	A414786	1	HUOLTOLUUKKU KP	CLEANING HATCH	LOCKPLATTA, BOTTEN	REINIGUNGSKLAPPE	-
4	A421885	2	TAKA-AJOMOOTTORI	DRIVE MOTOR REAR, AS	HYDRAULMOTOR BAKHJUL	FAHRMOTOR HINTEN, ZU	8
5	A421926	1	KIINNITYSRAUTA	MOUNTING BRACKET, EL	FÄSTE, ELMOTOR+PUMP	AUFNAHME, ELEKTROMOT	-
6	64911	2	NIVELLAAKERI GE40ES	ARTICUL. BEARING GE4	LEDLAGER GE40ES F62/	GELENKLAGER GE40ES F	-
7	A48263	1	SOVITUSPRIKKA S=1MM	SHIM RING S=1 MM, AR	BRICKA S=1 MM, MIDJA	PASSSCHEIBE S=1 MM,	-
8	A37480	1	SÄHKÖMOOTTORIMODUULI	ELECTRIC MOTORS, ASS	ELMOTORER, HOPSÄTTNI	ELEKTROMOTORE, ZUSAM	10
9	74533	8	ALUSLEVYPARI M16, NL	WASHER, PAIR, M16 NL	BRICKA, PAR, M16 NL1	UNTERLEGSSCHEIBE, PAA	-
10	72329	4	KUUSIOMUTTERI ZN M16	HEXAGONAL NUT M 16	SEKKANTMUTTER M 16 D	SECHSKANTMUTTER M16	-
11	72191	4	KUUSIORUUVI ZN M16X4	HEXAGONAL SCREW M16*	SEKKANTSKRUV M16*40	SECHSKANTSCHRAUBE M1	-
12	A422255	1	HYDRAULILOHKO, AJO	HYDRAULIC MANIFOLD D	HYDRAULIKBLOCK FRAMD	HYDRAULIKVERTEILER,	-
13	A427054	1	IMUTUKKI KP PROFILI	HYDRAULIC MANIFOLD W	HYDRAULBLOCK MED FÄS	HYDRAULIKVERTEILER M	-
14	A432383	1	AKKUPAKETTI 48V285AH	BATTERY PACK E5 AGM	BATTERIPAKET E5 AGM	BATTERIEPAKET E5 AGM	-
15	A433122	2	KIINNITYSPANTA AKKUP	BRACKET, BATTERY PAC	FÄSTE BATTERIPAKET E	HALTERUNG, BATTERIEP	-
16	73122	2	ALUSLEVY ZN M8	WASHER M8 A8	BRICKA M8 A8,	UNTERLEGSSCHEIBE M8	-
17	72320	2	KUUSIOMUTTERI ZN M8	NUT M8 NYLOC DIN 98	SEKKANTMUTTER M8 NY	SECHSKANTMUTTER M 8	-
18	A428410	1	AKKULIITIN 320A 48V	BATTERY CONNECTORE5	BATTERIKOPPLING E5 3	BATTERIESTECKER E5 3	-
19	A433131	1	KIINNITYSRAUDAT ASEN	MOUNTING BRACKETS, A	FÄSTEN, HOPSÄTTNING	AUFNAHMEN, ZUSAMMENB	20
20	A419683	1	ADAPTERI	MOUNTING PLATE, BACK	FÄSTE, BAKVIKT 29 KG	AUFNAHMEPLATTE, HECK	-

27.3.2020

A421885 TAKA-AJOMOOTTORI, DRIVE MOTOR REAR, AS



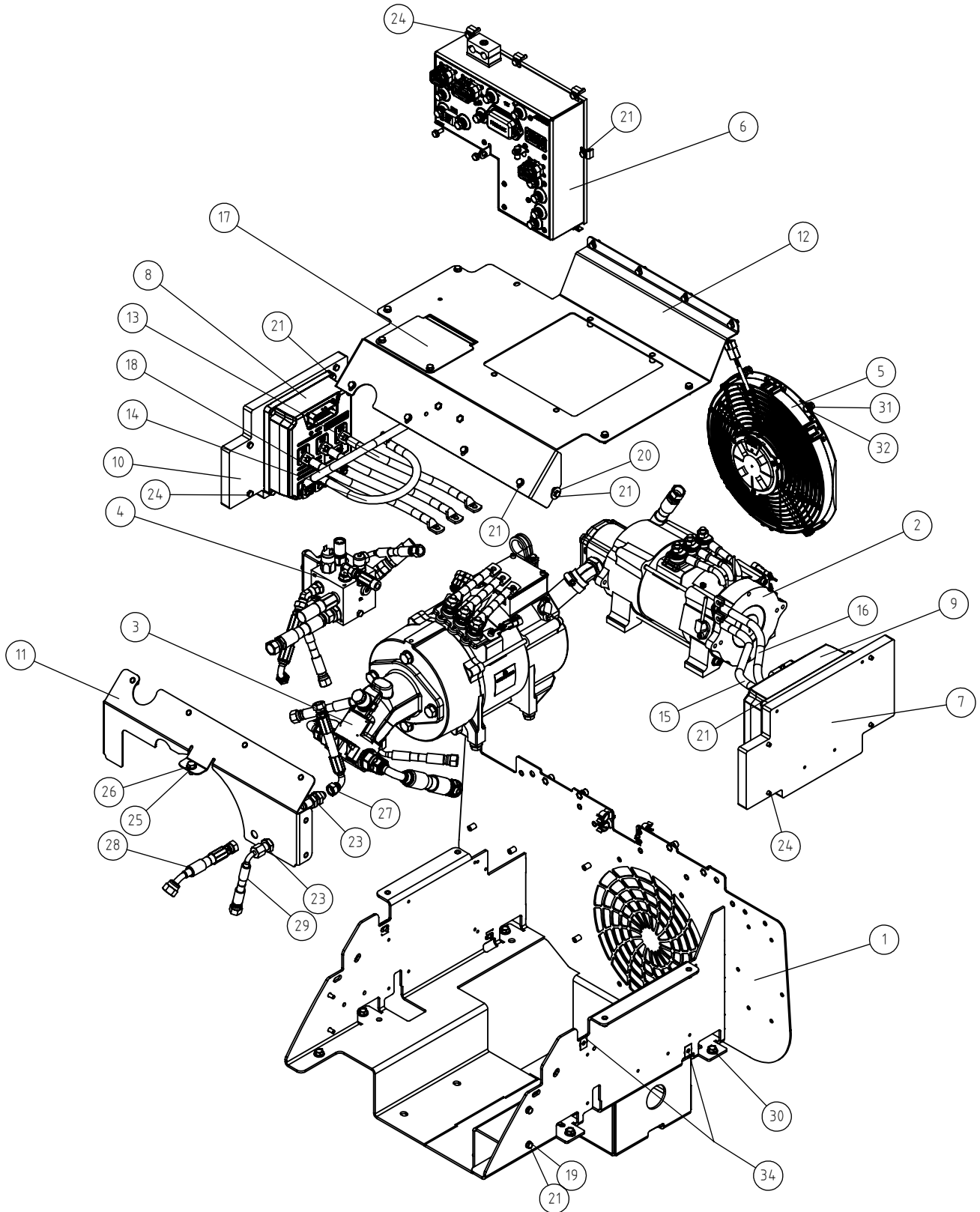
27.3.2020

A421885 TAKA-AJOMOOTTORI, DRIVE MOTOR REAR, AS

NRO REF POS TEIL	OSAN NRO PART NO BESTÄLL NR BEST NR	KPL QTY ST ST	NIMITYS	DESCRIPTION	BENÄMING	BEZEICHNUNG	SIVU PAGE SIDA SEITE
1	64041	1	PERUSLIITIN	BASIC FITTING F40X	RAK KOPPLING F40XS	GERADE EINSCHR. F40X	-
2	66347	2	PERUSLIITIN EO-3	BASIC FITTING EO-3	RAK KOPPLING EO-3	GERADE EINSCHR. EO-3	-
3	66012	1	HYDR.MOOTTORI B	HYDRAULIC MOTOR B MS	HYDRAULMOTOR B MSE02	HYDRAULIKMOTOR B MSE	-
4	74866	5	PYÖRÄNMUTTERI AV22	WHEEL NUT M14*1.5 AV	HJULMUTTER M14*1.5 A	RADMUTTER M14*1.5 AV	-
5	74846	10	KUUSIOKOLORUUVI ZN M	HEXAGONAL HEAD SCREW	SEKANTHÅLSKRUV M12	INNENSECHSK. SCHRAUB	-
6	74532	10	ALUSLEVYPARI M12, NL	WASHER NORDLOCK NL12	BRICKA NORDLOCK NL12	UNTERLEGSCHIEBE NORD	-
7	64059	1	PERUSLIITIN	BASIC FITTING F40XS1	RAK KOPPLING F40XS10	GERADE EINSCHR. F40X	-

27.3.2020

A37480 SÄHKÖMOOTTORIMODUULI, ELECTRIC MOTORS, ASS

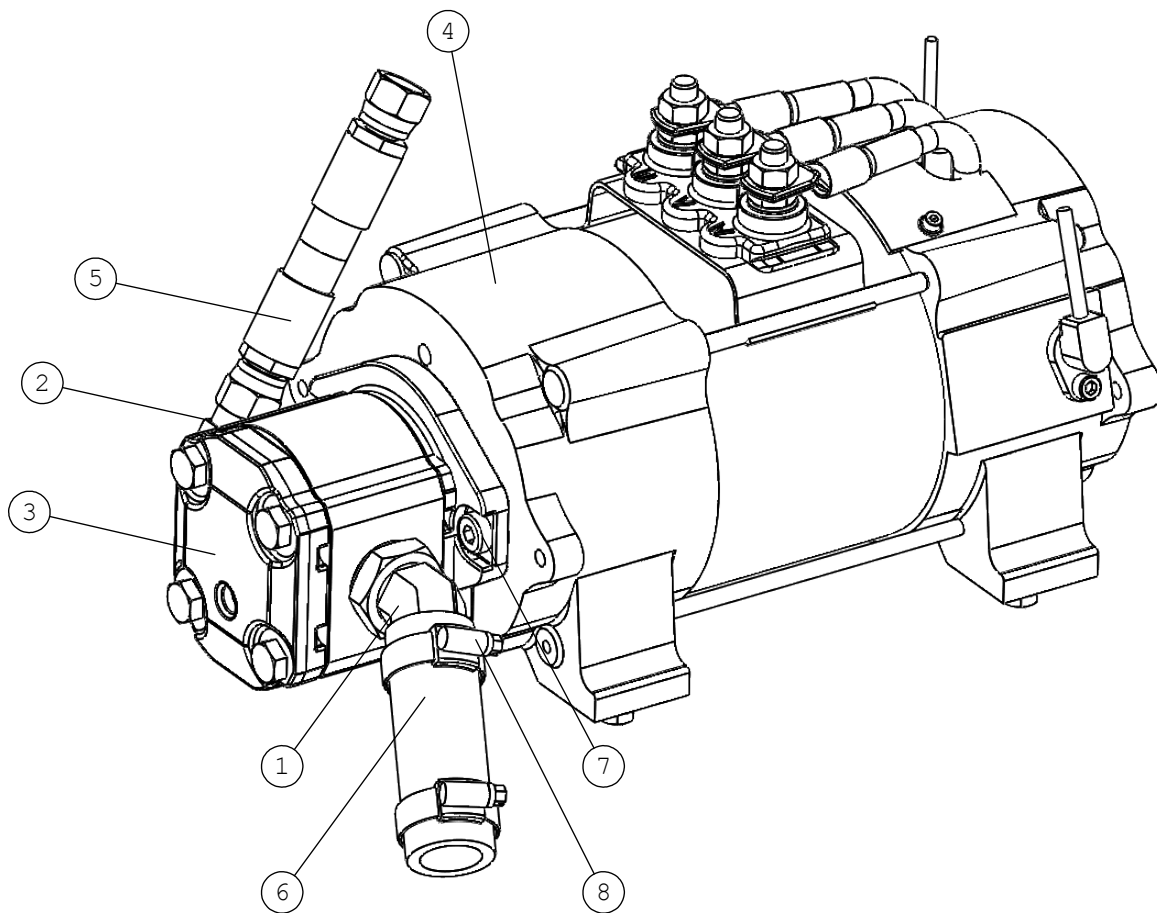


A37480 SÄHKÖMOOTTORIMODUULI, ELECTRIC MOTORS, ASS

NRO REF POS TEIL	OSAN NRO PART NO BESTÄLL NR BEST NR	KPL QTY ST ST	NIMITYS	DESCRIPTION	BENÄMING	BEZEICHNUNG	SIVU PAGE SIDA SEITE
1	A37479	1	MOOTTORIPETI, HITSAU	MOUNTING PLATE, ELEC	MONTERINGSPLÅT, ELMO	AUFNAHMEBLECH, ELEKT	-
2	A422266	1	TYÖPUMPPU, VARUSTELU	AUX. HYDR. PUMP+ELEC	ARBETSHYDRAULIKPUMP+	ARBEITSHYDRAULIKPUMP	12
3	A421739	1	AJOPUMPPU, VARUSTELU	DRIVE PUMP+ELECTRIC	FRAMDRIVNINGSPUMP+EL	FAHRPUMPE+ELEKTROMOT	14
4	A422300	1	HYDRAULILOHKO, PUMP,	HYDRAULIC MANIFOLD,	HYDRAULBLOCK, PUMPAR	HYDRAULIKVERTEILER,	16
5	A427827	1	JÄÄHDYTYSPUHALLIN	FAN 48V F280	FLÅKT 48V F280	LÜFTER 48V F280	-
6	A426354	1	EMI-SUODATIN KP VARU	EMI FILTER ASSEMBLY	EMI-FILTER HOPSÄTTNI	EMI-FILTER ZUSAMMENB	-
7	A427398	1	HEATSINK, AJO MOOTTO	HEAT SHIELD DRIVE-MO	VÄRMESKYDD E-SERIE	HITZESCHILD FAHREN M	-
8	A429141	1	INVERTTERI 48V 275A	INVERTER 48V/275A	SPÄNNINGSOMVANDLARE	WECHSELRICHTER 48V/2	-
9	A429145	1	INVERTTERI 48V 450A	INVERTER 48V/450A	SPÄNNINGSOMVANDLARE	WECHSELRICHTER 48V/	-
10	A427405	1	HEATSINK, PUMPPU MOO	HEAT SHIELD PUMP-MOT	VÄRMESKYDD PUMP-MOTO	HITZESCHILD PUMPE MO	-
11	A427841	1	LEVY, KOTELOINTI KOK	COVER PLATE MOTOR CO	SKYDDSPÅLÅT ELEKTR. M	ABDECKBLECH MOTORRAU	-
12	A427844	1	KANSI, MOOTTORIPETI,	COVER PLATE MOTOR CO	LOCKPLÅT ELMOTORER E	DECKEL MOTORRAUM E-S	-
13	A428343	3	VIRTAKAAPELI 50/8-50	POWER CABLE RED L=29	STRÖMKABEL RÖD L=290	STROMKABEL ROT L=290	-
14	A428377	1	VIRTAKAAPELI 50/8-50	POWER CABLE RED L=35	STRÖMKABEL RÖD L=355	STROMKABEL ROT L=355	-
15	A428404	1	VIRTAKAAPELI 50/8-50	POWER CABLE RED L=35	STRÖMKABEL RÖD L=350	STROMKABEL ROT L=350	-
16	A428405	1	VIRTAKAAPELI 50/8-50	POWER CABLE BLACK L=	STRÖMKABEL SVART L=3	STROMKABEL SCHWARZ L	-
17	A429399	1	HUOLTOLUUKKU MOOT.PA	HATCH, MOTOR COMPART	LUCKA, SKYDDSPÅLÅT EL	KLAPPE, ELEKTROMOTOR	-
18	A429420	1	VIRTAKAAPELI 50/6-50	POWER CABLE L=410 BL	STRÖMKABEL L=410 SVA	STROMKABEL L=410 SC	-
19	71680	27	ALUSLEVY ZN M6	WASHER M6 DIN 125	BRICKA M6 A6,4 DIN 1	UNTERLEGSCHIEBE M6 A	-
20	71681	2	KORIALUSLEVY ZN M6	WASHER M6 DIN 440	BRICKA M 6 DIN 440	UNTERLEGSCHIEBE M 6	-
21	72117	33	KUUSIORUUVI ZN M6X16	HEXAGONAL SCREW M6*1	SEKKANTSKRUV M6*16	SECHSKANTSCHRAUBE M6	-
22	75146	1	KUUSIORUUVI ZN M6X8	HEXAGONAL SCREW M6*	SEKKANTSKRUV M6*8 D	SECHSKANTSCHRAUBE M6	-
23	65202	2	LÄPIVIENTILITIN UNF	LEAD-THROUGH FITTING	GENOMFÖRINGSKOPPLING	SCHOTT-VERSCHRAUBUNG	-
24	72119	11	KUUSIORUUVI ZN M6X25	HEXAGONAL SCREW M6*2	SEKKANTSKRUV M6*25 D	SECHSKANTSCHRAUBE M6	-
25	73122	1	ALUSLEVY ZN M8	WASHER M8 A8	BRICKA M8 A8,	UNTERLEGSCHIEBE M8	-
26	73039	1	KUUSIORUUVI ZN M8X16	HEXAGONAL SCREW M 8	SEKKANTSKRUV M 8*16	SECHSKANTSCHRAUBE M	-
27	A431046	1	HYDR.LETKU L=310 225	HYDR. HOSE L=310	HYDRAULSLANG L=310	HYDR. SCHLAUCH L=310	-
28	A421905	1	HYDR.LETKU L=1780	HYDR. HOSE L=1780	HYDRAULSLANG L=1780	HYDR. SCHLAUCH L=178	-
29	A410165	1	HYDR.LETKU L=300	HYDR. HOSE L=300	HYDRAULSLANG L=300	HYDR. SCHLAUCH L=300	-
30	A429197	6	KUUSIORUUVI ZN M8X12	HEXAGONAL SERRATED S	SEKKANTSKRUV TANDAD	SPERRZAHNSCHRAUBE 6-	-
31	74781	4	KUUSIOMUTTERI ZN	HEXAGONAL NUT M6 WIT	SEKKANTMUTTER M6 MED	SECHSKANTMUTTER M6 F	-
32	72116	4	KUUSIORUUVI ZN M6X12	HEXAGONAL SCREW M 6*	SEKKANTSKRUV M 6*12	SECHSKANTSCHRAUBE M	-
33	A428260	4	JOHDINKIINNIKE D13-1	PIPE CLIP 13-D14	LEDNINGSKLÄMMA 13-D	LEITUNGSSCHELLE D13	-
34	74807	4	PELTIMUTTERI ZN	SPEED NUT M6, FOR 0	PLÅTMUTTER M6, FÖR 0	BLECHMUTTER M6, FÜR	-

27.3.2020

A422266 TYÖPUMPPU, VARUSTELU, AUX. HYDR. PUMP+ELEC



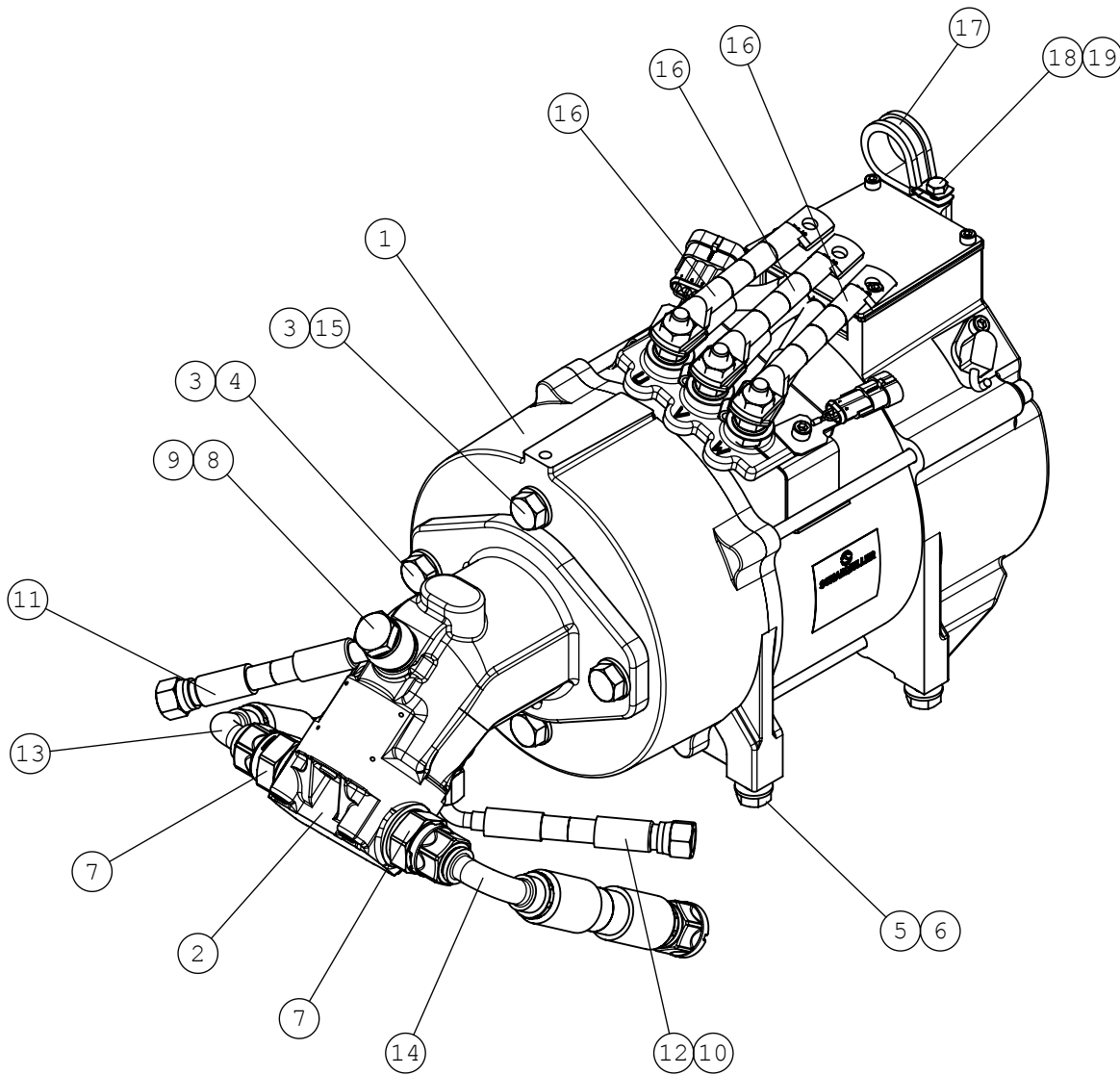
27.3.2020

A422266 TYÖPUMPPU, VARUSTELU, AUX. HYDR. PUMP+ELEC

NRO REF POS TEIL	OSAN NRO PART NO BESTÄLL NR BEST NR	KPL QTY ST ST	NIMITYS	DESCRIPTION	BENÄMING	BEZEICHNUNG	SIVU PAGE SIDA SEITE
1	66362	1	LETKUKARA 45AST	HOSE BARB 45 DEGR R	SLANGNIPPEL 45 GRADE	SCHLAUCHTÜLLE 45 GRA	-
2	64045	1	KULMALIITIN 90 AST.	ELBOW FITTING 90 DE	VINKELKOPPLING 90 G	WINKEL EINSCHRAUBVER	-
3	66385	1	HYDR. PUMPPU	HYDRAULIC PUMP 8	HYDRAULPUMP	HYDRAULIKPUMPE 8	-
4	66383	1	SÄHKÖMOOTTORI TSA150	ELECTRIC MOTOR 2KW 3	ELMOTOR 2KW 30V 65	ELEKTROMOTOR 2KW 30V	-
5	A420059	1	HYDR.LETKU L=500	HYDR. HOSE L=500	HYDRAULSLANG L=500	HYDR. SCHLAUCH L=5	-
6	A420831	1	IMULETKU D25/590	INLET HOSE L=590 D	SUGSLANG L=590 D25	SAUGSCHLAUCH L=590	-
7	74752	2	KUUSIOKOLORUUVI M10*	HEXAGONAL HEAD SCREW	SEKKANTHÅLSKRUV M10*	INNEN-SECHSKANTSCHR.	-
8	73809	2	LETKUNKIRISTIN ABA	HOSE CLAMP 32-44 MM	SLANGKLÄMMARE PDO 0	SCHLAUCHKLEMME 32-44	-
9	72132	4	KUUSIORUUVI ZN M8X25	HEXAGONAL SCREW M 8	SEKKANTSKRUV M 8*2	SECHSKANTSCHRAUBE M8	-
10	73122	4	ALUSLEVY ZN M8	WASHER M8 A8	BRICKA M8 A8,	UNTERLEGSCHIEBE M8	-

27.3.2020

A421739 AJOPUMPPU, VARUSTELU, DRIVE PUMP+ELECTRIC



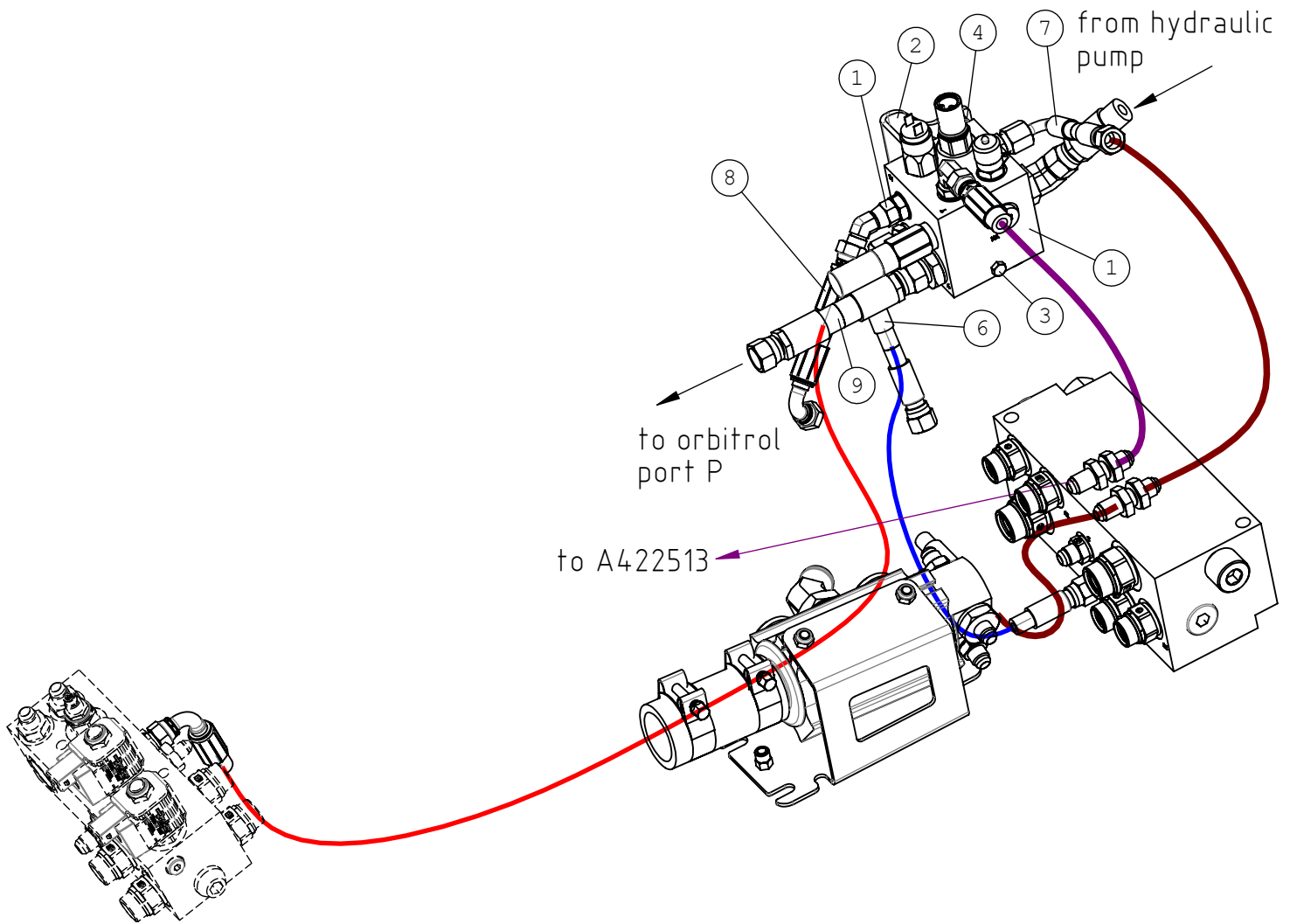
27.3.2020

A421739 AJOPUMPPU, VARUSTELU, DRIVE PUMP+ELECTRIC

NRO REF POS TEIL	OSAN NRO PART NO BESTÄLL NR BEST NR	KPL QTY ST ST	NIMITYS	DESCRIPTION	BENÄMING	BEZEICHNUNG	SIVU PAGE SIDA SEITE
1	66382	1	SÄHKÖMOOTTORI TSA200	ELECTRIC MOTOR 7.2KW	ELMOTOR 7.2KW 32V	ELEKTROMOTOR 7.2KW 3	-
2	66352	1	HYDR.MOOTTORI	HYDRAULIC MOTOR R	HYDRAULMOTOR REXR	HYDRAULIKMOTOR REX	-
3	71691	4	ALUSLEVY ZN M12	WASHER M12 A13 DIN	BRICKA M12 A13 DIN 1	UNTERLEGSCHLEIBE M12	-
4	72167	2	KUUSIORUUVI ZN M12X3	HEXAGONAL SCREW M12*	FINGERSKRUV M6*20 R3	SECHSKANTSCHRAUBE M1	-
5	72150	4	KUUSIORUUVI ZN M10X2	HEXAGONAL SCREW M10*	SEKANTSKRUV M10*25	SECHSKANTSCHRAUBE M1	-
6	73121	4	ALUSLEVY ZN M10	WASHER M10 A10,	BRICKA M10 A	UNTERLEGSCHLEIBE M10	-
7	66348	2	PERUSLIITIN EO-3	BASIC FITTING EO-3	RAK KOPPLING EO-3	GERADE EINSCHR. EO-3	-
8	73954	1	BANJOLIITIN BANJOPUL	BANJO BOLT R3/8" L=2	BANJOBULT R3/8" L=2	BANJO-BOLZEN R3/8" L	-
9	73379	2	USIT-THIVISTE R3/8"	USIT-COMPRESSION 3/8	USIT-PACKNING 3/8"	USIT-DICHTUNG 3/8"	-
10	64041	1	PERUSLIITIN	BASIC FITTING F40X	RAK KOPPLING F40XS	GERADE EINSCHR. F40X	-
11	A417169	1	HYDR.LETKU L=500 24	HYDR. HOSE L=500	HYDRAULSLANG L=500	HYDR. SCHLAUCH L=500	-
12	A410094	1	HYDR.LETKU L=350	HYDR. HOSE L=350	HYDRAULSLANG L=350	HYDR. SCHLAUCH L=350	-
13	A422450	1	HYDR.LETKU L=350	HYDR. HOSE L=350	HYDRAULSLANG L=350	HYDR. SCHLAUCH L=350	-
14	A422451	1	HYDR.LETKU L=320	HYDR. HOSE L=320	HYDRAULSLANG L=320	HYDR. SCHLAUCH L=320	-
15	74510	2	KUUSIORUUVI ZN M12X1	HEXAGONAL SCREW M12	SEKANTSKRUV M12* 1	SECHSKANTSCHRAUBE M1	-
16	A422212	3	VIRTAKAAPELI	POWER CABLE L=510 RE	STRÖMKABEL L=510 RÖD	STROMKABEL L=510 RO	-
17	74574	1	PUTKENKANNATIN	PIPE CLAMP F30 MM	RÖRKLÄMMA F30 MM	ROHRSCHELLE F30 MM	-
18	73199	1	KUUSIORUUVI ZN M6X30	HEXAGONAL SCREW M6*3	SEKANTSKRUV M6*30 D	SECHSKANTSCHRAUBE M6	-
19	74781	1	KUUSIOMUTTERI ZN	HEXAGONAL NUT M6 WIT	SEKANTMUTTER M6 MED	SECHSKANTMUTTER M6 F	-

27.3.2020

A422300 HYDRAULILOHKO, PUMP, , HYDRAULIC MANIFOLD, ,



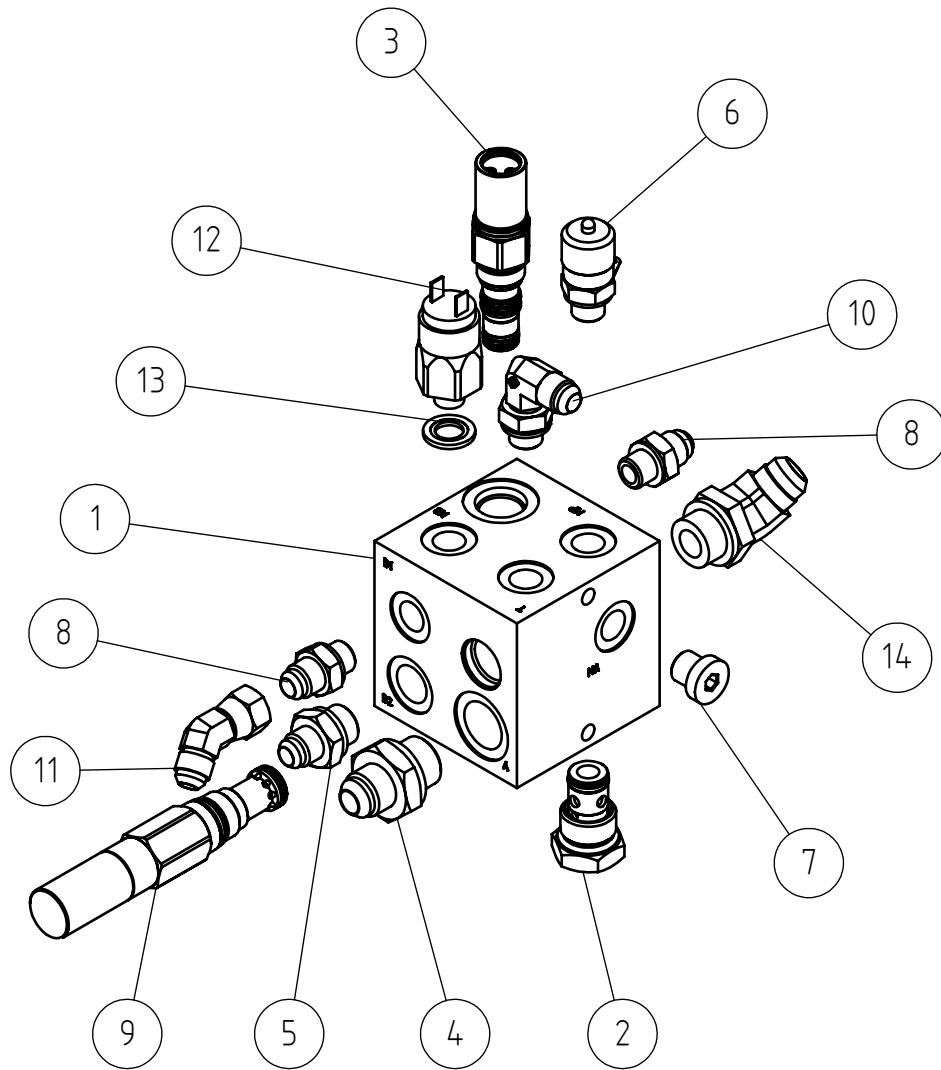
27.3.2020

A422300 HYDRAULILOHKO, PUMP, , HYDRAULIC MANIFOLD, ,

NRO REF POS TEIL	OSAN NRO PART NO BESTÄLL NR BEST NR	KPL QTY ST ST	NIMITYS	DESCRIPTION	BENÄMING	BEZEICHNUNG	SIVU PAGE SIDA SEITE
1	A421626	1	HYDRAULILOHKO	HYDRAULIC MANIFOLD,	HYDRAULBLOCK, ARBETS	HYDRAULIKVERTEILER,	18
2	A421956	1	VENTTILIN JALKA	MOUNTING BRACKET, VA	FÄSTE, VENTIL	AUFNAHME, VENTIL	-
3	72127	2	KUUSIORUUVI ZN M6X90	HEXAGONAL SCREW M6*90	SEKKANTSKRUV M6*90 D	SECHSKANTSCHRAUBE M6	-
4	72318	4	KUUSIOMUTTERI ZN M6	HEXAGONAL NUT M 6 DI	SEKKANTMUTTER M6 NY	SECHSKANTMUTTER M 6	-
5	72117	2	KUUSIORUUVI ZN M6X16	HEXAGONAL SCREW M6*16	SEKKANTSKRUV M6*16	SECHSKANTSCHRAUBE M6	-
6	A410017	1	HYDR.LETKU L=400	HYDR. HOSE L=400	HYDRAULSLANG L=400	HYDR. SCHLAUCH L=400	-
7	A415127	1	HYDR.LETKU L=580	HYDR. HOSE L=580	HYDRAULSLANG L=580	HYDR. SCHLAUCH L=580	-
8	A47907	1	HYDR.LETKU L=980 2L	HYDR. HOSE L=980 2LW	HYDRAULSLANG L=980 2	HYDR. SCHLAUCH L=980	-
9	A422298	1	HYDR.LETKU L=500	HYDR. HOSE L=500	HYDRAULSLANG L=500	HYDR. SCHLAUCH L=500	-

27.3.2020

A421626 HYDRAULILOHKO, HYDRAULIC MANIFOLD,



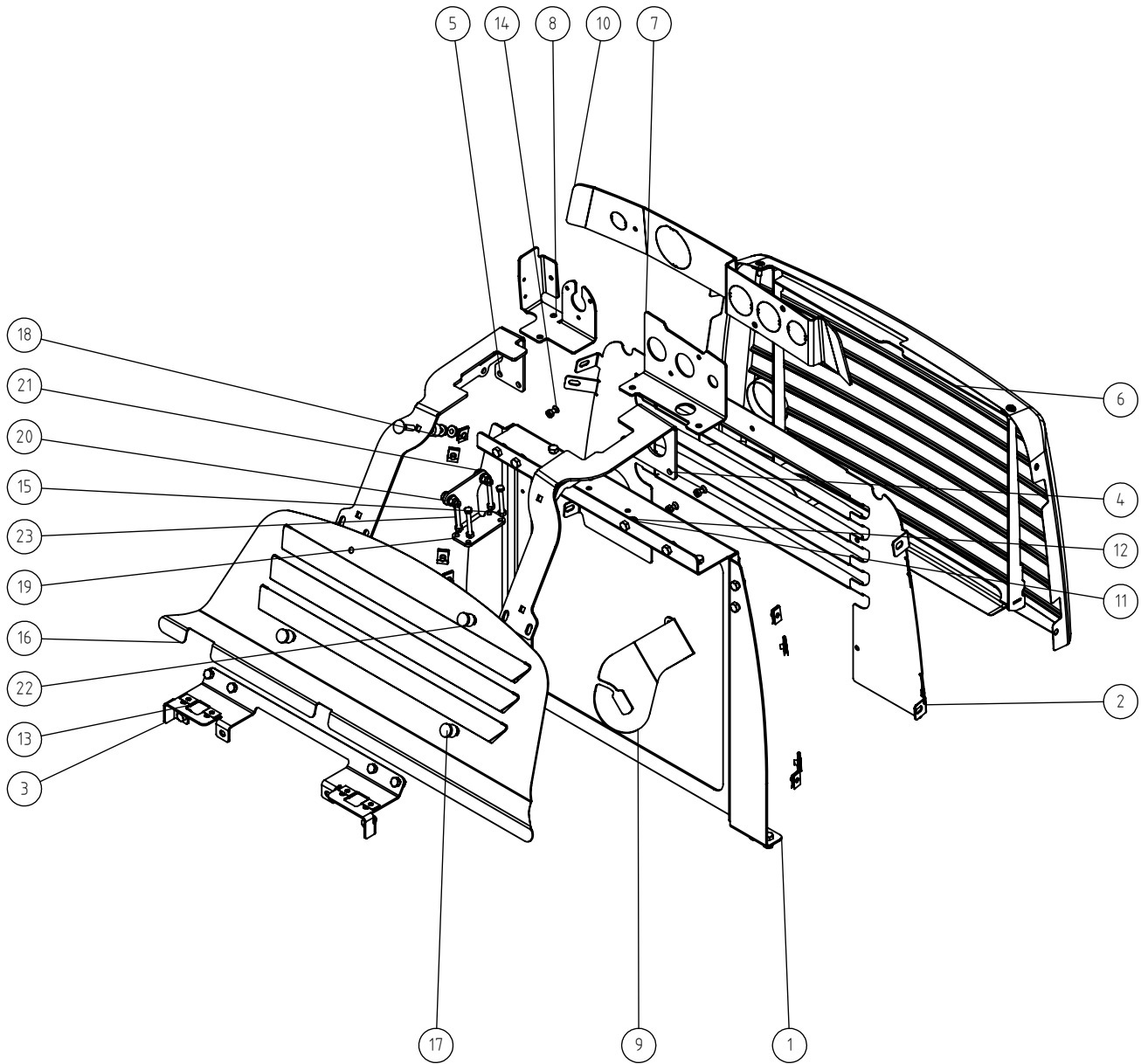
27.3.2020

A421626 HYDRAULILOHKO, HYDRAULIC MANIFOLD,

NRO REF POS TEIL	OSAN NRO PART NO BESTÄLL NR BEST NR	KPL QTY ST ST	NIMITYS	DESCRIPTION	BENÄMING	BEZEICHNUNG	SIVU PAGE SIDA SEITE
1	A421624	1	HYDRAULILOHKO,	HYDRAULIC MANIFOLD,	HYDRAULBLOCK, E-SERI	HYDRAULIKVERTEILER,	-
2	66442	1	VASTAVENT. PATRUUNA	CHECK VALVE CARTRIDG	BACKVENTILPATRON 15-	RÜCKSCHLAGVENTILPATR	-
3	66441	1	PAIN.ALEN.PATRUUNA P	PRESSURE REDUCING VA	TRYCKREDUCERINGSVENT	DRUCKREDUZIERVENTILP	-
4	64058	1	PERUSLIITIN	BASIC FITTING F40XS1	RAK KOPPLING F40XS12	GERADE EINSCHRAUBVER	-
5	64041	1	PERUSLIITIN	BASIC FITTING F40X	RAK KOPPLING F40XS	GERADE EINSCHR. F40X	-
7	64700	1	KUUSIOKOLOTULPPA	HEXAGONAL PLUG R 1/4	SEKKANTPROPP R 1/4"	SECHSKANTSTOPFEN R 1	-
8	64059	2	PERUSLIITIN	BASIC FITTING F40XS1	RAK KOPPLING F40XS10	GERADE EINSCHR. F40X	-
9	66440	1	PAIN.RAJ.PATRUUNA RP	PRESSURE RELIEF CART	TRYCKBEGRÄNSNINGSVEN	DRUCKBEGRENZ. VENTIL	-
10	64087	1	KULMALIITIN 90 AST.	ELBOW FITTING 90 DEG	VINKELKOPPLING 90 GR	WINKEL-VERSCHR. C40X	-
11	65201	1	KULMALIITIN 45 AST.	ELBOW FITTING 45 DEG	VINKELKOPPLING 45 GR	WINKEL-VERSCHR. 45 G	-
12	64852	1	PAINKEYTKIN SUCO 016	PRESSURE SWITCH SUCO	TRYCKSENSOR SUCO, BA	DRUCKSCHALTER SUCO,	-
13	73757	1	USIT-TIIVISTE R1/4"	USIT COMPRESSION R1/	USIT TÄTNING R1/4"	USIT DICHTUNG R1/4"	-
14	65275	1	KULMALIITIN 45 AST.	ELBOW FITTING 45 DEG	VINKELKOPPLING 45 GR	WINKEL-VERSCHR. 45 G	-

27.3.2020

A433131 KIINNITYSRAUDAT ASEN, MOUNTING BRACKETS, A



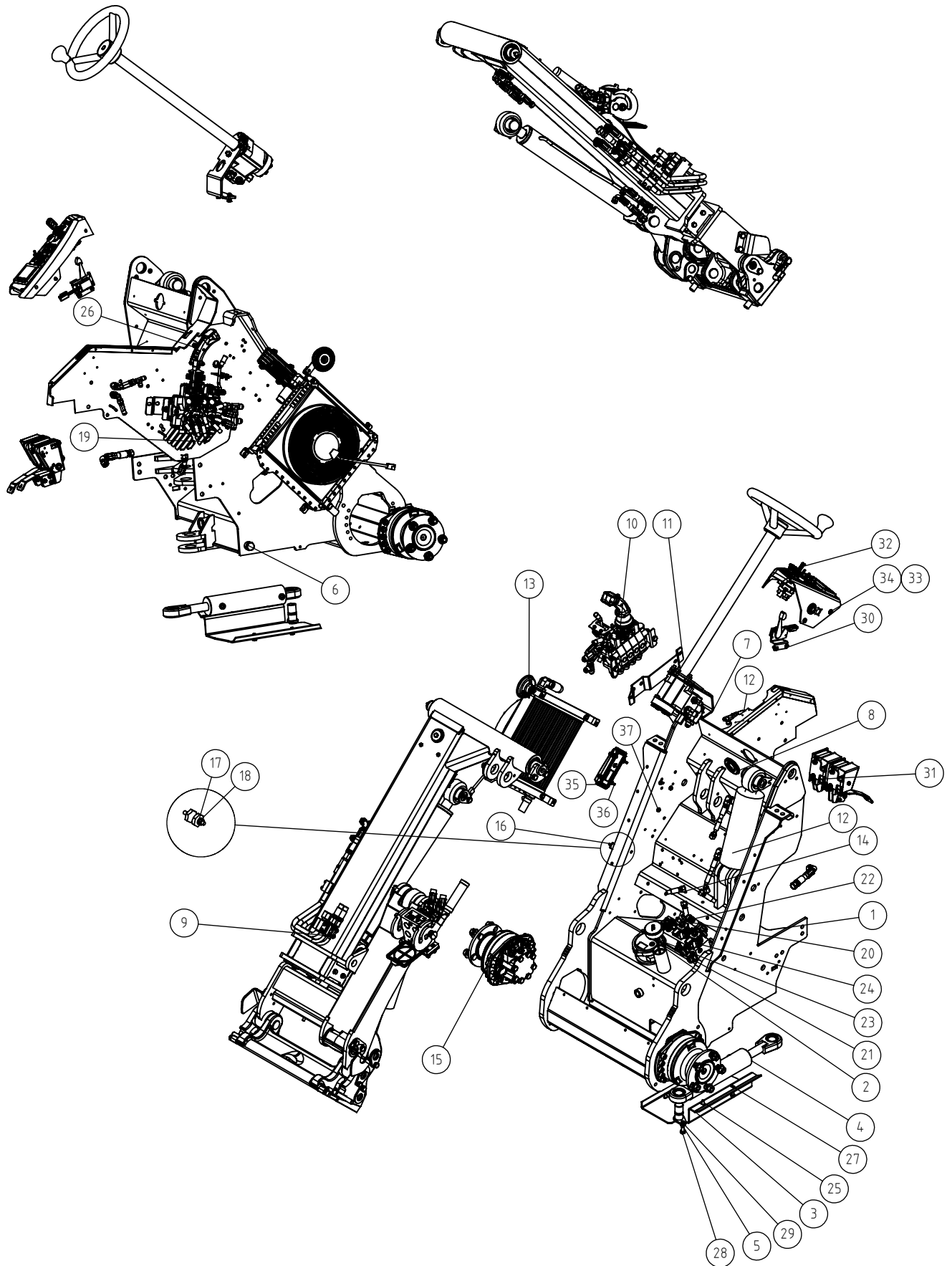
27.3.2020

A433131 KIINNITYSRAUDAT ASEN, MOUNTING BRACKETS, A

NRO REF POS TEIL	OSAN NRO PART NO BESTÄLL NR BEST NR	KPL QTY ST ST	NIMITYS	DESCRIPTION	BENÄMING	BEZEICHNUNG	SIVU PAGE SIDA SEITE
1	A421986	1	KIINNITYSLEVY KATEPI	MOUNTING PLATE, BRAC	FÄSTEPLÅT, FÄSTEN SK	AUFHAHMEBLECH, HALTE	-
2	A36682	1	OHJAIN	MOUNTING PLATE REAR	MONTERINGSPLÅT BAK S	AUFNAHMEBLECH VERKLE	-
3	A426688	1	KANNAKE RAUTA, TAKA-	MOUNTING BRACKET, CO	FÄSTE, SKYDDSPÅT BA	AUFNAHME, VERKLEIDUN	-
4	A428409	1	YHDYSPALKKI KP , VAS	CONNECTING BEAM, LEF	FÖRBINDINGSBALK, VÅN	VERBINDUNGSBALKEN, L	-
5	A428408	1	YHDYSPALKKI KP , OIK	CONNECTING BEAM, RIG	FÖRBINDINGSBALK, HÖG	VERBINDUNGSBALKEN, R	-
6	A413928	1	TAKAVERKKO KP	NET, REAR	GRILL, BAK	GITTER, HINTEN	-
7	A413713	1	KANNAKE	BRACKET, REAR AUX. H	FÄSTE, HYDR. UTTAG B	AUFNAHME, HECKHYDRAU	-
8	A413743	1	KANNAKE	BRACKET, TRAILER SOC	FÄSTE, ELUTTAG SLÅPV	AUFHNAHME, ANHÄNGERS	-
9	A421987	1	KANNAKE	BRACKET, PLUG 230V	FÄSTE, UTTAG 230V	HALTERUNG, STECKER 2	-
10	A413975	1	TAKAPANEELI	REAR PANEL	BAKPANEL	HECKPANEL	-
11	73039	22	KUUSIORUUVI ZN M8X16	HEXAGONAL SCREW M 8	SEKKANTSKRUV M 8*16	SECHSKANTSCHRAUBE M	-
12	72319	20	KUUSIOMUTTERI ZN M8	HEXAGONAL NUT M8 DI	SEKKANTMUTTER M8 DIN	SECHSKANTMUTTER M8 D	-
13	74807	12	PELTIMUTTERI ZN	SPEED NUT M6, FOR 0	PLÅTMUTTER M6, FÖR 0	BLECHMUTTER M6, FÜR	-
14	74785	3	UPPOK.RISTIURARUUVI	COUNTERS. CROSS HEAD	SÄNKT KRYSSHÅLSKRUV	KREUZ GESENKT. KOPF	-
15	72317	7	KUUSIOMUTTERI ZN M6	HEXAGONAL NUT M6 DI	SEKKANTMUTTER M6	SECHSKANTMUTTER M 6	-
16	A428322	1	ROISKEVESISUOJA	SPLASH PROTECTION	STRÅLVATTENSKYDD	STRAHLWASSERSCHUTZ	-
17	A413262	4	LATTIAN KOROKE	BUSHING F19/F10, FLO	BUSSNING F19/F10, GO	SCHEIBE F19/F10, BOD	-
18	74782	12	KUUSIOMUTTERI ZN M8	HEXAGONAL NUT M8 WIT	SEKKANTMUTTER M8 MED	SECHSKANTMUTTER M8 F	-
19	A428340	1	KIINNIKE , AKUN LIIT	BRACKET, BATTERY CON	FÄSTE, BATTERIKOPPLI	HALTERUNG, BATTERIES	-
20	72130	2	KUUSIORUUVI ZN M8X20	HEXAGONAL SCREW M8*2	SEKKANTSKRUV M8*20 D	SECHSKANTSCHRAUBE M	-
21	73122	4	ALUSLEVY ZN M8	WASHER M8 A8	BRICKA M8 A8,	UNTERLEGSSCHEIBE M8	-
22	A428420	4	LUKKORUUVI ZN M8X35	CARRIAGE BOLT M8*35	VAGNSKRUV M8*35 DIN	SCHLOSSSCHRAUBE M8*3	-
23	74516	4	KUUSIORUUVI ZN M6X50	HEXAGONAL SCREW M 6*	SEKKANTSKRUV M 6* 50	SECHSKANTSCHRAUBE M	-

27.3.2020

A428565 ETURUNKO KP, FRONT FRAME COMPLETE



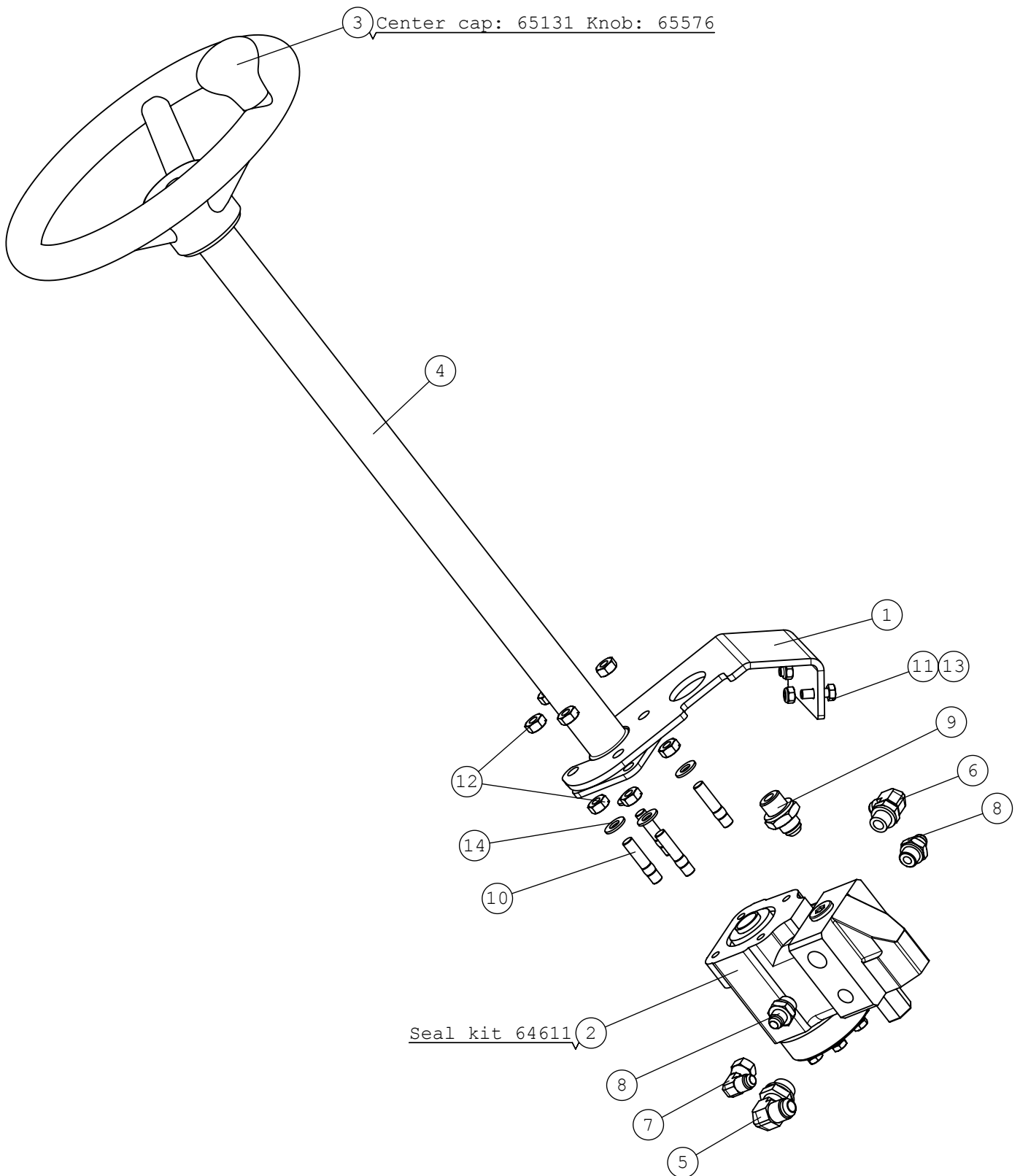
27.3.2020

A428565 ETURUNKO KP, FRONT FRAME COMPLETE

NRO REF POS TEIL	OSAN NRO PART NO BESTÄLL NR BEST NR	KPL QTY ST ST	NIMITYS	DESCRIPTION	BENÄMING	BEZEICHNUNG	SIVU PAGE SIDA SEITE
1	A432974	1	ETURUNKO HITS.KP UUD	FRONT FRAME, 500-600	FRAMRAM, 500-600 SER	VORDERRAHMEN, 500-60	-
2	A48010	1	MITTATIKKU-HUOHOTIN	DIPSTICK L=230 HYDR.	MÄTSTICKA L=230 HYDR	ÖLPEILSTAB L=230 HYD	-
3	A410452	1	POHJAPANSSARI	BOTTOM PLATE	BOTTENPLATTA	BODENPLATTE	-
4	A410813	1	HYDR.SYL F60/F30-172	HYDR. CYLINDER F60	HYDRAULCYLINDER F	HYDRAULIKZYLINDER	-
4.1	65567	1	TIIVISTESARJA YAS603	SEAL KIT, CYLINDER	PACKNINGSSATS, CYLIN	DICHTSATZ, ZYLINDER	-
5	A47655	1	TAPPI KP F30-60	PIVOT PIN F30-60	AXELTAPP F30-60	GELENKBOLZEN F30-60	-
6	64352	1	KUUSIOTULPPA R 1/2"	HEXAGONAL DRAIN PLUG	SEKANTPROPP MAGNETI	HYDR. TANKABLASSCHRA	-
7	A48998	1	OHJAUSPYLVÄS KP	STEERING COLUMN	STYRPELARE	LENKSÄULE	24
8	A412961	1	LÄPVIENTIKUMI	GROMMET	GUMMIGENOMFÖRING	GUMMIDURCHFÜHRUNG	-
9	A21552	1	TELESKOOPPITUOMI KP	TELESCOPIC BOOM, COM	TELESKOPUTSKJUT, KOM	TELESKOP-HUBARM, KOM	26
10	A34281	1	VENTTILI KP HDS11/4	CONTROL VALVE COMPLE	STYRVENTIL KOMPLETT	STEUERGERÄT KOMPLETT	36
11	A414927	1	KIINNITYSLEVY	MOUNTING PLATE, CONT	FÄSTE, STYRVENTIL	AUFNAHME, STEUERGERÄ	-
12	A35553	1	HYDRAULINEN VAKAAJA	BOOM SELF LEVELLING,	PARALLELLFÖRING, 520	PARALLELFÜHRUNG, 520	38
13	A413893	1	HYDR.ÖLJYN JÄÄHD. KP	HYDRAULIC OIL COOLER	HYDRAULOLJEKYLARE, H	HYDRAULIKÖLKÜHLER, K	40
14	A34484	1	LETKUTUS ORBITROL	HYDR. HOSES, ORBITRO	HYDRAULSLANGAR, ORBI	HYDR. SCHLÄUCHE, ORB	42
15	A422531	2	ETUAJOMOOTTORI	DRIVE MOTOR FRONT, A	HYDRAULMOTOR FRAMHJU	FAHRMOTOR VORNE, ZUS	44
16	65943	1	TÄRINÄNERISTIN, LIER	VIBRATION DAMPER, CY	VIBRATIONSDÄMPARE, C	SCHWINGUNGSDÄMPFER,	-
17	71680	1	ALUSLEVY ZN M6	WASHER M6 DIN 125	BRICKA M6 A6,4 DIN 1	UNTERLEGSCHIEBE M6 A	-
18	72318	1	KUUSIOMUTTERI ZN M6	HEXAGONAL NUT M 6 DI	SEKANTMUTTER M6 NY	SECHSKANTMUTTER M 6	-
19	66361	1	LETKUKARA 45AST	HOSE BARB 45 DEGR R	SLANGNIPPEL 45 GRADE	SCHLAUCHTÜLLE 45 GRA	-
20	75112	2	O-RENGAS Ø32,99X2,62	O-RING NBR F	O-RING NBR F	O-RING NBR F	-
21	A37332	1	LOHKON ASENNUSTARV.	MOUNTING PLATE HYDRA	FÄSTE MED UTRUSTNING	AUFNAHMEBLECH, KOMPL	-
22	A421825	1	BANJOPULTTI	BANJO BOLT, HYDR. MA	BANJOBULT, HYDRAULBL	BANJO BOLZEN, HYDR.	-
23	65205	1	SUODATIN HYDR. PALUU	HYDR. OIL FILTER RET	HYDR. OLJEFILTER RET	HYDRAULIKÖLFILTER RÜ	-
24	A421616	1	HYDRAULILOHKO,	HYDRAULIC MANIFOLD O	HYDRAULBLOCK OPTIDRI	HYDRAULIKBLOCK OPTID	46
25	72130	7	KUUSIORUUVI ZN M8X20	HEXAGONAL SCREW M8*2	SEKANTSKRUV M8*20 D	SECHSKANTSCHRAUBE M	-
26	72320	3	KUUSIOMUTTERI ZN M8	NUT M8 NYLOC DIN 98	SEKANTMUTTER M8 NY	SECHSKANTMUTTER M 8	-
27	73122	4	ALUSLEVY ZN M8	WASHER M8 A8	BRICKA M8 A8,	UNTERLEGSCHIEBE M8	-
28	73040	1	KUUSIORUUVI ZN M10X2	HEXAGONAL SCREW M10*	SEKANTSKRUV M10*20	SECHSKANTSCHRAUBE M1	-
29	74531	1	ALUSLEVYPARI M10, NL	SPACER NORDLOCK M10,	BRICKA NORDLOCK M10,	UNTERLEGSCHIEBE NORD	-
30	A422551	1	KAASUVIPU KP	HAND THROTTLE LEVER,	HANDGASREGLAGE, HOPS	HANDGASHEBEL, ZUSAMM	-
31	A428569	1	AJOPOLJIN KP GEN2	DRIVE PEDAL ASSEMBLY	KÖRPEDAL HOPSÄTTNING	FAHRPEDAL ZUSAMMENBA	48
32	A423346	1	MITTARIPANEELI KP	DASHBOARD COMPLETE E	INSTRUMENTBRÄDA KOMP	ARMATURENBRETT KOMPL	50
33	A422221	2	KORISTEALUSLEVY M6	PLASTIC WASHER GREEN	DEKORBRICKA, GRÖN PL		-
34	74785	2	UPPOK.RISTIURARUUVI	COUNTERS. CROSS HEAD	SÄNKT KRYSSHÅLSKRUV	KREUZ GESENKT. KOPF	-
35	A426034	1	OHJAUSYKSIKKÖ	CONTROL UNIT VEHICLE	STYRENHET FORDONLOGI	STEUEREINHEIT FAHRZE	-
36	74476	3	KUUSIOKOLORUUVI ZN M	HEXAGONAL HEAD SCREW	SEKANTHÅLSKRUV M6*	INNEN-SECHSKANTSCHRA	-
37	74781	3	KUUSIOMUTTERI ZN	HEXAGONAL NUT M6 WIT	SEKANTMUTTER M6 MED	SECHSKANTMUTTER M6 F	-

27.3.2020

A48998 OHJAUSPYLVÄS KP, STEERING COLUMN



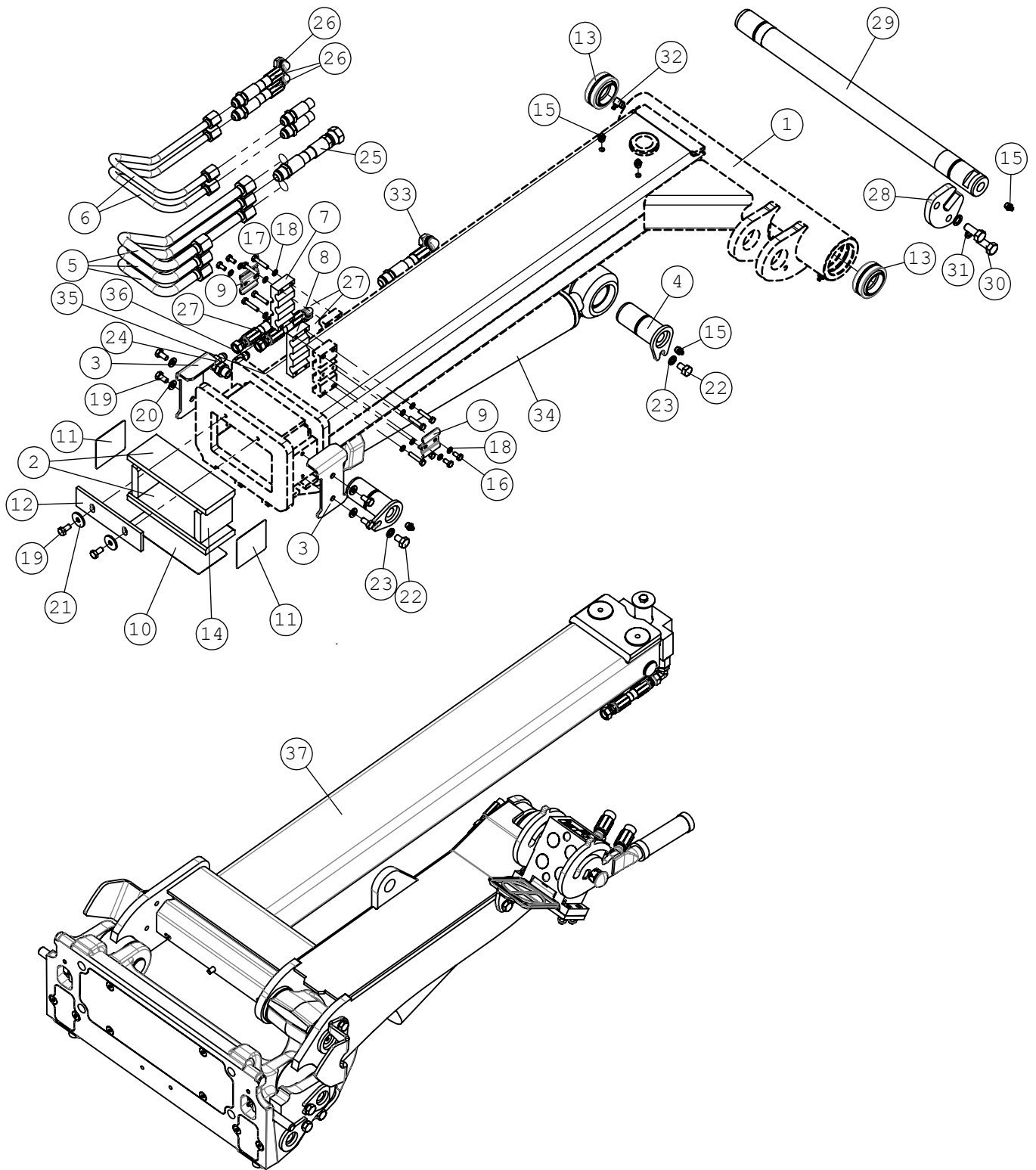
27.3.2020

A48998 OHJAUSPYLVÄS KP, STEERING COLUMN

NRO REF POS TEIL	OSAN NRO PART NO BESTÄLL NR BEST NR	KPL QTY ST ST	NIMITYS	DESCRIPTION	BENÄMING	BEZEICHNUNG	SIVU PAGE SIDA SEITE
1	A412915	1	ORBITROL-KANNAKE	BRACKET, ORBITROL	FÄSTE, ORBITROL	AUFNAHME, ORBITROL	-
2	64178	1	OHJAUSYKSIKÖ M+S HK	CONTROL BLOCK M+S HK	STYRAGGREGAT M+S HKU	LENKAGGREGAT M+S HKU	-
2.1	A430819	1	KUUSIOKOLORUUVI M10X	HEXAGONAL HEAD SCREW	SEKKANTHÄLSKRUV M10*	INNENSECHSKANTSCHRAU	-
2.2	64611	1	TIIVISTESARJA 41 513	SEAL KIT 41 5137 013	TÄTNINGSSATS 41 5137	DICHTSATZ 41 5137 01	-
3	65076	1	OHJAUSPYÖRÄ COBO F32	STEERING WHEEL "AVAN	RATT "AVANT" F320	LENKRAD "AVANT" F320	-
3.1	65131	1	OHJAUSPYÖRÄN KESKIÖL	CENTER CAP, STEERING	MITTPLATTA, RATT	DECKEL, LENKRAD	-
3.2	65576	1	OHJAUSPYÖRÄN NUPPI	KNOB, STEERING WHEEL	RATTKULA, COBO 003	LENKRADKNOPF, COBO	-
4	66233	1	OHJAUSVARSI	STEERING WHEEL ROD	STYRPELARE M+S KK	LENKAUFSATZ M+S K	-
5	64045	1	KULMALIITIN 90 AST.	ELBOW FITTING 90 DE	VINKELKOPPLING 90 G	WINKEL EINSCHRAUBVER	-
6	64044	1	KULMALIITIN 90 AST.	ELBOW FITTING 90 DE	VINKELKOPPLING 90 GR	WINKEL EINSCHR. C40X	-
7	64043	1	KULMALIITIN 90 AST	ELBOW FITTING 90 DE	VINKELKOPPLING 90 GR	WINKEL-VERSCHR. C6XS	-
8	64041	2	PERUSLIITIN	BASIC FITTING F40X	RAK KOPPLING F40XS	GERADE EINSCHR. F40X	-
9	64058	1	PERUSLIITIN	BASIC FITTING F40XS1	RAK KOPPLING F40XS12	GERADE EINSCHRAUBVER	-
10	74587	4	VAARNARUUVI	STUD M10* 35 DIN 939	PINNSKRUV M10 *35 DI	STIFTSCHRAUBE M10* 3	-
11	72132	2	KUUSIORUUVI ZN M8X25	HEXAGONAL SCREW M 8	SEKKANTSKRUV M 8*2	SECHSKANTSCHRAUBE M8	-
12	72321	8	KUUSIOMUTTERI ZN M10	HEXAGONAL NUT M10 D	SEKKANTMUTTER M10 DI	SECHSKANTMUTTER M10	-
13	72320	2	KUUSIOMUTTERI ZN M8	NUT M8 NYLOC DIN 98	SEKKANTMUTTER M8 NY	SECHSKANTMUTTER M 8	-
14	73121	4	ALUSLEVY ZN M10	WASHER M10 A10,	BRICKA M10 A	UNTERLEGSCHLEIBE M10	-

27.3.2020

A21552 TELESKOOPPIPUOMI KP, TELESCOPIC BOOM, COM

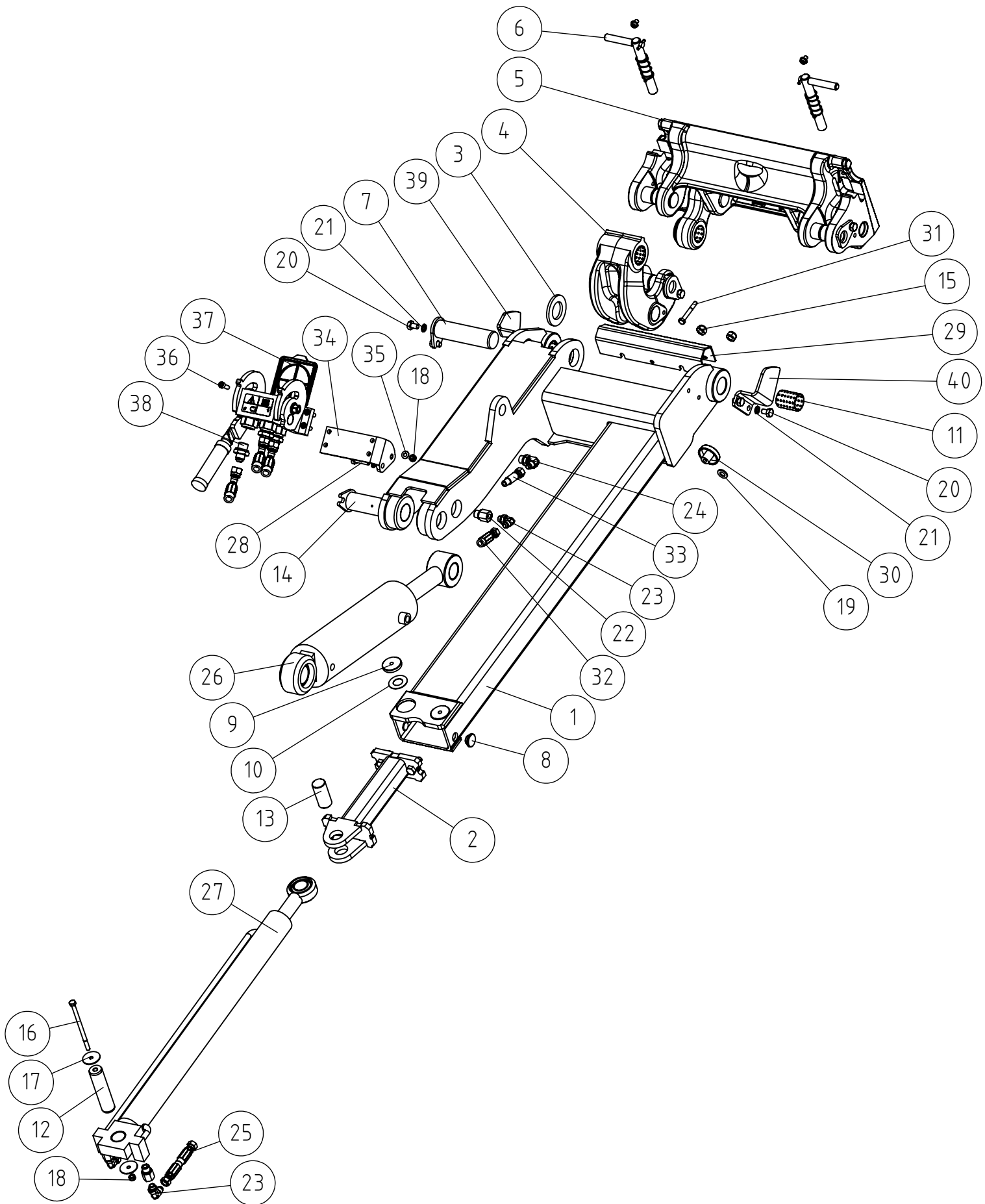


A21552 TELESKOOPPIPUOMI KP, TELESCOPIC BOOM, COM

NRO REF POS TEIL	OSAN NRO PART NO BESTÄLL NR BEST NR	KPL QTY ST ST	NIMITYS	DESCRIPTION	BENÄMING	BEZEICHNUNG	SIVU PAGE SIDA SEITE
1	A33604	1	TYVIPUOMI HITS.KP	OUTER BOOM	YTTRE BOM	HUBARM, ÄUSSERER	-
2	A48339	2	LIUKUPALA 15*72*194	SLIDE PAD 15*72*194	GLIDPLATTA 15*72*194	GLEITSTÜCK 15*72*194	-
3	A48341	2	PEITELEVY	MOUNTING PLATE, SLID	STÖDPLATTA, GLIDSTYC	ABDECKPLATTE, GLEITS	-
4	A47041	2	TAPPI KP F40-90	PIVON PIN F40-90	AXELTAPP F40-90	GELENKBOLZEN F40-90	-
5	A47559	3	HYDRAULIPUTKI F16	HYDRAULIC PIPE F16	HYDRAULRÖR F16	HYDRAULIKROHR F16	-
6	A47560	2	HYDRAULIPUTKI F12	HYDRAULIC PIPE F12	HYDRAULRÖR F12	HYDRAULIKROHR F12	-
7	A47562	1	HYDR.PUTKEN F16/F12	BRACKET, HYDR.PIPE F	RÖRKLÄMMARE F16/F12	ROHRKLEMME F16/F12	-
8	A47561	1	HYDR.PUTKEN F16 KANN	BRACKET, HYDR. PIPE	FÄSTE, HYDRAULRÖR F1	ROHRENKLEMME, HYDR.	-
9	A47563	2	HYDR.PUTKEN F12 KA	BRACKET, HYDR.PIPE F	RÖRKLÄMMARE F12	ROHRKLEMME F12	-
10	A48014	2	SÄÄTÖPELTI 1MM, PIT	ADJUSTMENT PLATE 1 M	JUSTERINGSPLATTA 1 M	EINSTELLPLATTE 1 MM,	-
11	A48013	2	SÄÄTÖPELTI 1MM, LYH	ADJUSTMENT PLATE 1 M	JUSTERINGSPLATTA 1 M	EINSTELLPLATTE 1 MM,	-
12	A48367	1	KAAVIN	SCRAPER	SKRAPA	SCHABER	-
13	64911	2	NIVELLAAKERI GE40ES	ARTICUL. BEARING GE4	LEDLAGER GE40ES F62/	GELENKLAGER GE40ES F	-
14	A48340	2	LIUKUPALA 15*72*78	SLIDE PAD 15*72*78	GLIDPLATTA 15*72*78	GLEITSTÜCK 15*72*78	-
15	72798	6	RASVANIPPA DIN 71412	GREASE NIPPLE R 1/8	SMÖRJNIPPEL R 1/8"	SCHMIERNIPPEL R1/8	-
16	72116	4	KUUSIORUUVI ZN M6X12	HEXAGONAL SCREW M 6*	SEKKANTSKRUV M 6*12	SECHSKANTSCHRAUBE M	-
17	73199	8	KUUSIORUUVI ZN M6X30	HEXAGONAL SCREW M6*3	SEKKANTSKRUV M6*30 D	SECHSKANTSCHRAUBE M6	-
18	74530	12	ALUSLEVYPARI M6, NL6	WASHER NORDLOCK NL6	BRICKA NORDLOCK NL6	UNTERLEGSCHIEBE NORD	-
19	73039	6	KUUSIORUUVI ZN M8X16	HEXAGONAL SCREW M 8	SEKKANTSKRUV M 8*16	SECHSKANTSCHRAUBE M	-
20	63944	4	ALUSLEVYPARI M8, NL8	WASHER, PAIR, NORD-L	BRICKA NORD-LOCK M8,	UNTERLEGSCHIEBE, PAA	-
21	71685	2	KORIALUSLEVY ZN M8	WASHER M8 R9 DIN 4	BRICKA M8 R9 DIN 44	UNTERLEGSCHIEBE M8	-
22	72147	2	KUUSIORUUVI ZN M10X1	HEXAGONAL SCREW M 10	SEKKANTSKRUV M 10*16	SECHSKANTSCHRAUBE M	-
23	74531	2	ALUSLEVYPARI M10, NL	SPACER NORDLOCK M10,	BRICKA NORDLOCK M10,	UNTERLEGSCHIEBE NORD	-
24	64044	1	KULMALIITIN 90 AST.	ELBOW FITTING 90 DE	VINKELKOPPLING 90 GR	WINKEL EINSCHR. C40X	-
25	A47681	1	HYDR.LETKU L=1020 1L	HYDR. HOSE L=1020 1L	HYDRAULSLANG L=1020	HYDR. SCHLAUCH L=102	-
26	A47638	2	HYDR.LETKU L=1610 2L	HYDR. HOSE L=1610 2L	HYDRAULSLANG L=1610	HYDR. SCHLAUCH L=161	-
27	A47635	2	HYDR.LETKU L=1720 2L	HYDR. HOSE L=1720 2L	HYDRAULSLANG L=1720	HYDR. SCHLAUCH L=172	-
28	A49723	1	TELKILEVY	LOCKING PLATE	SÄKRINGSPLATTA	SICHERUNGSPLATTE	-
29	A49725	1	TAPPI F40-564	PIVOT PIN F40-564	AXELTAPP F40-564	GELENKBOLZEN F40-564	-
30	72167	2	KUUSIORUUVI ZN M12X3	HEXAGONAL SCREW M12*	FINGERSKRUV M6*20 R3	SECHSKANTSCHRAUBE M1	-
31	74532	2	ALUSLEVYPARI M12, NL	WASHER NORDLOCK NL12	BRICKA NORDLOCK NL12	UNTERLEGSCHIEBE NORD	-
32	74082	1	RASVANIPPA	GREASE NIPPLE R1/8"	SMÖRJNIPPEL R1/8" 90	SCHMIERNIPPEL R1/8"	-
33	A414729	2	HYDR.LETKU L=1700	HYDR. HOSE L=1700	HYDRAULSLANG L=1700	HYDR. SCHLAUCH L=17	-
34	A420809	1	HYDR.SYL F63/F35-450	HYDRAULIC CYLINDER F	HYDRAULCYLINDER F63/	HYDRAULIKZYLINDER F6	-
35	64041	1	PERUSLIITIN	BASIC FITTING F40X	RAK KOPPLING F40XS	GERADE EINSCHR. F40X	-
36	64043	1	KULMALIITIN 90 AST	ELBOW FITTING 90 DE	VINKELKOPPLING 90 GR	WINKEL-VERSCHR. C6XS	-
37	A436620	1	KÄRKIPUOMI KP, TELES	INNER BOOM, ASSEMBLY	INRE BOM, HOPSÄTTNIN	HUBARM, INNERER, ZUS	28

27.3.2020

A436620 KÄRKIPUOMI KP, TELES, INNER BOOM, ASSEMBLY

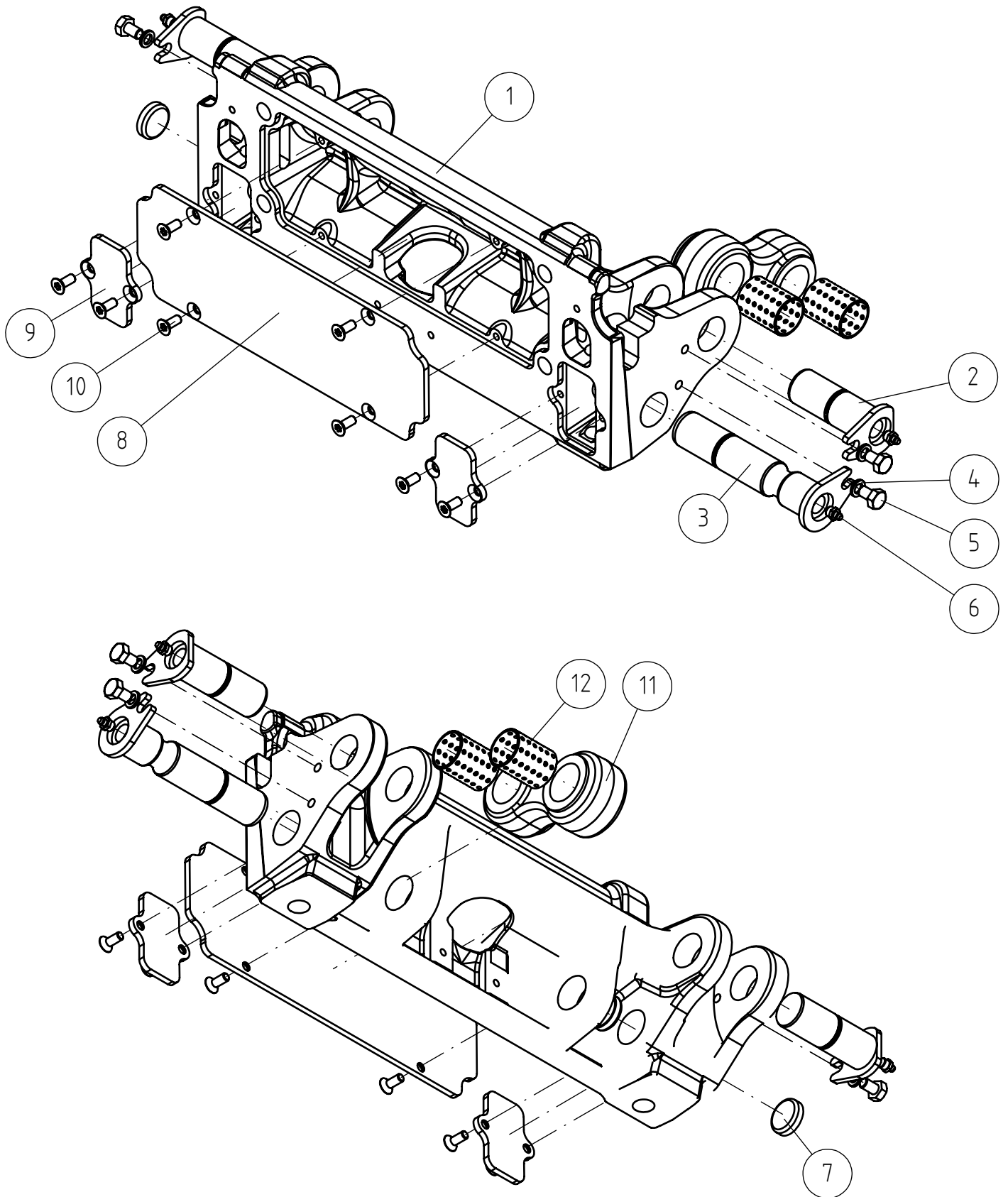


A436620 KÄRKIPUOMI KP, TELES, INNER BOOM, ASSEMBLY

NRO REF POS TEIL	OSAN NRO PART NO BESTÄLL NR BEST NR	KPL QTY ST ST	NIMITYS	DESCRIPTION	BENÄMING	BEZEICHNUNG	SIVU PAGE SIDA SEITE
1	A33605	1	KÄRKIPUOMI HITS.KP	INNER BOOM	INRE BOM	INNERER HUBARM	-
2	A47002	1	TYÖNTÖTANKO KP	LINKAGE ROD, SELF LE	LÄNKSTÄNG, PARALLELL	GELENKSTANGE, PARALL	-
3	A411429	2	VÄLIPRIKKA S=6	SPACER S=6	DISTANSBRICKA S=6	DISTANZSCHEIBE S=6	-
4	A436632	1	BUMERANGI KP VALU	LINKAGE PIECE "BOOME	LÄNKJÄRN "BOOMERANG"	GELENKTEIL "BOOMERAN	-
5	A436576	1	PIKAKIINNITYSLEVY KP	ATTACHMENT COUPLI PL	REDSKAPSFÄSTE GJUTST	GERÄTEANBAUPLATTE GU	30
6	A436614	1	LUKITUSTAPPI KP D20	LOCKING PIN ASSEMBLY	LÄSTAPP HOPSÄTTN RED	VERRIEGELUNGSBOLZEN	32
7	A47042	2	TAPPI KP F40-147	PIVOT PIN F40-147	AXELTAPP F40-147	GELENKBOLZEN F40-147	-
8	A48343	2	LIUKURULLA	ROLLER, BOOM	GLIDRULLE, TELESKOPU	GLEITROLLE, HUBARM	-
9	A47922	2	LIUKURULLA	ROLLER, BOOM	GLIDRULLE, TELESKOPU	GLEITROLLE, HUBARM	-
10	A47941	2	LIUKULEVY	SLIDE PLATE	GLIDPLATTA	GLEITPLATTE	-
11	64913	2	LIUKULAAKERI BRM-80	SLIDE BEARING BRM-80	GLIDLAGER BRM-80 TFP	GLEITLAGER BRM-80 TF	-
12	A48489	1	TAPPI F30	PIVOT PIN F30	AXELTAPP F30	GELENKBOLZEN F30	-
13	A47692	1	TAPPI F30-66	PIVOT PIN F30-66	AXELTAPP F30-66	GELENKBOLZEN F30-66	-
14	72798	2	RASVANIPPA DIN 71412	GREASE NIPPLE R 1/8	SMÖRJNIPPEL R 1/8"	SCHMIERNIPPEL R1/8	-
15	72324	2	KUUSIOMUTTERI ZN M12	HEXAGONAL NUT M 12	SEKANTMUTTER M 12	SECHSKANTMUTTER M12	-
16	74766	1	KUUSIORUUVI ZN M8X14	HEXAGONAL SCREW M8*14	SEKANTSKRUV M8*140	SECHSKANTSCHRAUBE M8	-
17	A48492	2	KORIALUSLEVY M8X40	WASHER M8X40	BRICKA M8X40	UNTERLEGSSCHEIBE M8X4	-
18	72320	5	KUUSIOMUTTERI ZN M8	NUT M8 NYLOC DIN 98	SEKANTMUTTER M8 NY	SECHSKANTMUTTER M 8	-
19	71691	2	ALUSLEVY ZN M12	WASHER M12 A13 DIN	BRICKA M12 A13 DIN 1	UNTERLEGSSCHEIBE M12	-
20	72147	5	KUUSIORUUVI ZN M10X1	HEXAGONAL SCREW M 10	SEKANTSKRUV M 10*16	SECHSKANTSCHRAUBE M	-
21	74531	7	ALUSLEVYPARI M10, NL	SPACER NORDLOCK M10,	BRICKA NORDLOCK M10,	UNTERLEGSSCHEIBE NORD	-
22	64324	3	SUPISTIN G3/8" UK+ED	REDUCER FITTING RI 3	FÖRMINSKNINGSKOPPLIN	REDUZIERVERSCHRAUBUN	-
23	64087	3	KULMALIITIN 90 AST.	ELBOW FITTING 90 DEG	VINKELKOPPLING 90 GR	WINKEL-VERSCHR. C40X	-
24	64044	1	KULMALIITIN 90 AST.	ELBOW FITTING 90 DE	VINKELKOPPLING 90 GR	WINKEL EINSCHR. C40X	-
25	A47637	2	HYDR.LETKU L=1300 2L	HYDR. HOSE L=1300 2L	HYDRAULSLANG L=1300	HYDR. SCHLAUCH L=130	-
26	A47921	1	HYDR.SYL F90/F40-216	HYDR. CYLINDER F90/F	HYDRAULCYLINDER F90/	HYDR. ZYLINDER F90/F	-
26.1	65005	1	TIIVISTESARJA SYLINT	SEAL KIT, CYLINDER 9	PACKNINGSSATS CYLIND	DICHTSATZ, ZYLINDER	-
27	A47032	1	HYDR.SYL F50/F32-600	HYDR. CYLINDER F50/F	HYDRAULCYLINDER F50/	HYDRAULIKZYLINDER F5	-
27.1	65004	1	TIIVISTESARJA SYLINT	SEAL KIT 50/32 CYLIN	PACKNINGSSATS 50/32	DICHTSATZ 50/32 ZYLI	-
28	74505	2	KUUSIORUUVI ZN M10X3	HEXAGONAL SCREW M10*	SEKANTSKRUV M10*35	SECHSKANTSCHRAUBE M1	-
29	A413816	1	HUOLTOTUKI	SERVICE SUPPORT, LIF	STÖDJÄRN, LYFTCYLIND	HUBARMABSTÜTZUNG	-
30	64188	2	SORMIRUUVI RIHLATTU	FINGER SCREW R5026M8	FINGERSKRUV R5206M8S	FINGERSCHRAUBE R5026	-
31	72139	1	KUUSIORUUVI ZN M8X60	HEXAGONAL SCREW M 8	SEKANTSKRUV M 8*6	SECHSKANTSCHRAUBE M	-
32	A414912	1	HYDR.LETKU L=1250 2L	HYDR. HOSE L=1250	HYDRAULSLANG L=125	HYDR. SCHLAUCH L=12	-
33	A414913	1	HYDR.LETKU L=1550 2L	HYDR. HOSE L=1550	HYDRAULSLANG L=1550	HYDR. SCHLAUCH L=15	-
34	A410804	1	PIKALIITIN KIINNIKE	MOUNTING BRACKET, MU	FÄSTE, FLERSNABBKOPP	AUFNAHME,MULTI-KUPPL	-
35	73122	4	ALUSLEVY ZN M8	WASHER M8 A8	BRICKA M8 A8,	UNTERLEGSSCHEIBE M8	-
36	71884	4	KUUSIOKOLORUUVI ZN M	HEXAGONAL HEAD SCREW	SEKANTHÅLSKRUV M	INNENSECHSKANTSCHRAU	-
37	65252	1	PIKALIITINRYHMÄ 3P5	MULTI CONNECTOR, ON	FLERSNABBKOPPLING, L	MULTIKUPPLUNG, LADER	34
38	64058	3	PERUSLIITIN	BASIC FITTING F40XS1	RAK KÖPPLING F40XS12	GERADE EINSCHRAUBVER	-
39	A430655	1	LAUKAISINLEVY RUUVIK	RELEASE PLATE	UTLÖSNINGSSKIVA	AUSLÖSUNGSSCHEIBE	-
40	A432890	1	LAUKAISINLEVY, OIKEA	RELEASE PLATE RIGHT	UTLÖSNINGSSKIVA HÖGE	AUSLÖSUNGSSCHEIBE RE	-

27.3.2020

A436576 PIKAKIINNITYSLEVY KP, ATTACHMENT COUPLI PL



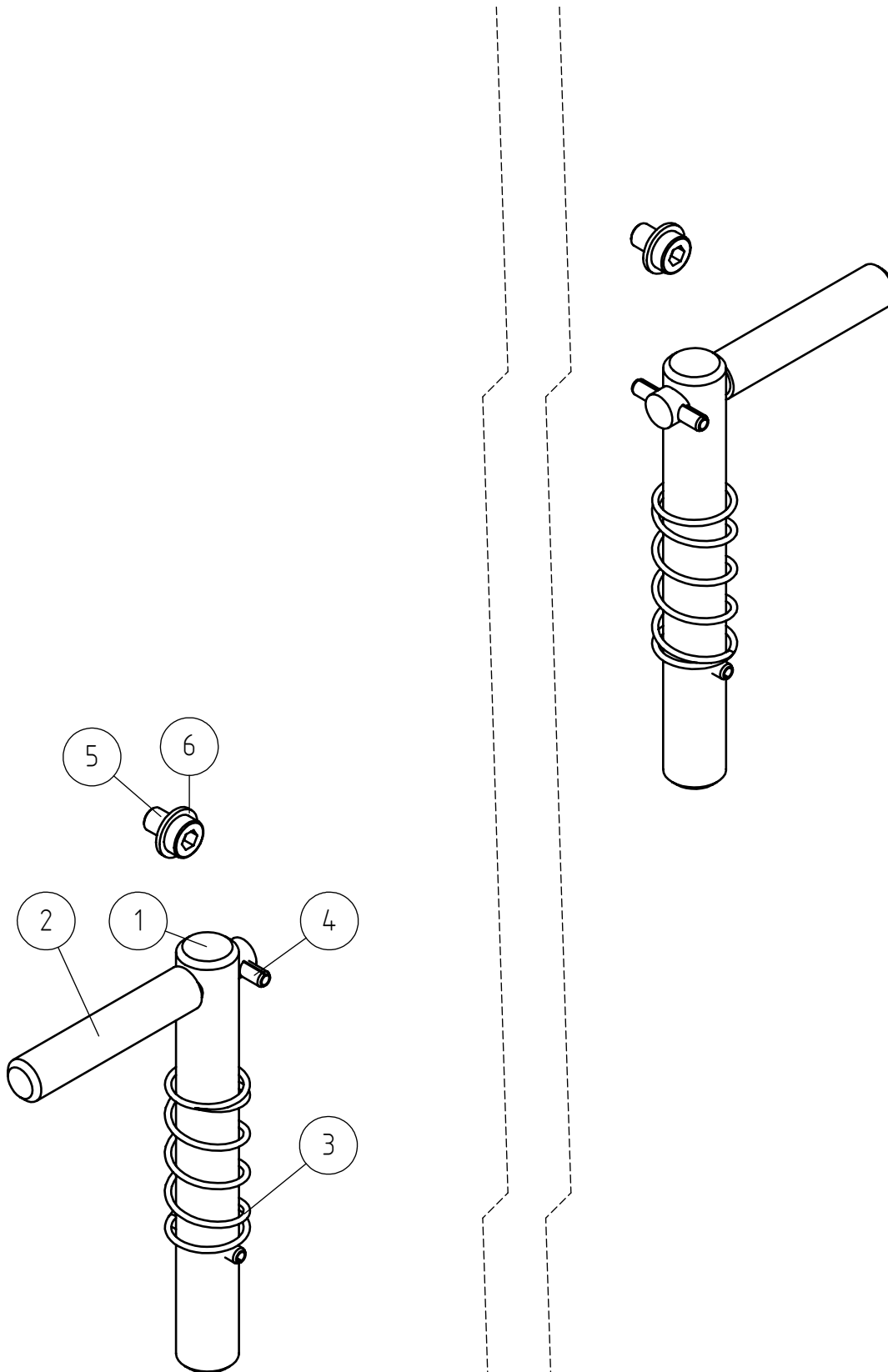
27.3.2020

A436576 PIKAKIINNITYSLEVY KP, ATTACHMENT COUPLI PL

NRO REF POS TEIL	OSAN NRO PART NO BESTÄLL NR BEST NR	KPL QTY ST ST	NIMITYS	DESCRIPTION	BENÄMING	BEZEICHNUNG	SIVU PAGE SIDA SEITE
1	A21749	1	PIKAKIINNITYSLEVY KO	ATTACHMENT COUPLING	REDSKAPSFÄSTE GJUTST	GERÄTEANBAUPLATTE GU	-
2	A412814	2	TAPPI KP F35-98	PIVOT PIN	TAPP	GELENKBOLZEN	-
3	A427469	1	TAPPI F35-175	PIVOT PIN 35-175	LEDTAPP 35-175	GELENKBOLZEN 35-175	-
4	74531	3	ALUSLEVYPARI M10, NL	SPACER NORDLOCK M10,	BRICKA NORDLOCK M10,	UNTERLEGSCHIEBE NORD	-
5	72147	3	KUUSIORUUVI ZN M10X1	HEXAGONAL SCREW M 10	SEKANTSKRUV M 10*16	SECHSKANTSCHRAUBE M	-
6	72798	3	RÄSVANIPPA DIN 71412	GREASE NIPPLE R 1/8	SMÖRJNIPPEL R 1/8"	SCHMIERNIPPEL R1/8	-
7	A436582	2	KUPPITULPPA 35MM	SEALING PUSH-IN CAP	TÄTNINGSHATT 35MM DI	VERSCHLUSSDECKEL 35M	-
8	A427458	1	PEITELEVY ISO	COVERING PLATE 378X1	TÄCKSKIVA 378X127 RE	ABDECKPLATTE 378X127	-
9	A427464	2	PEITELEVY PIENI	COVERING PLATE 87X47	TÄCKSKIVA 87X47 REDS	ABDECKPLATTE 87X47 G	-
10	A441215	8	TORXUPPK.RUUVI M8X20	THREAD-FORMING SCREW	GÄNGPRESSANDE SKRUV	GEWINDEFURCH. SCHRAU	-
11	A430010	1	YHDYSKAPPALE VALU KO	LINKAGE PIECE 500/60	LÄNKJÄRN 500/600-SER	GELENKTEIL 500/600 S	-
12	64913	2	LIUKULAAKERI BRM-80	SLIDE BEARING BRM-80	GLIDLAGER BRM-80 TFP	GLEITLAGER BRM-80 TF	-

27.3.2020

A436614 LUKITUSTAPPI KP D20, LOCKING PIN ASSEMBLY



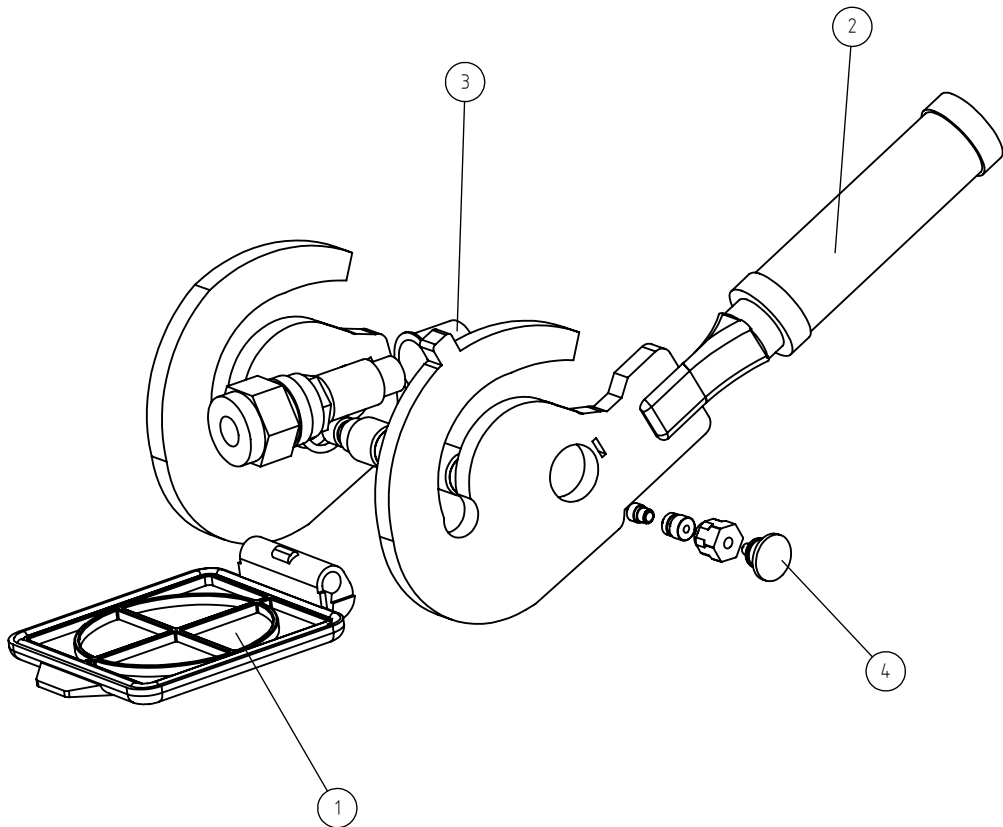
27.3.2020

A436614 LUKITUSTAPPI KP D20, LOCKING PIN ASSEMBLY

NRO REF POS TEIL	OSAN NRO PART NO BESTÄLL NR BEST NR	KPL QTY ST ST	NIMITYS	DESCRIPTION	BENÄMING	BEZEICHNUNG	SIVU PAGE SIDA SEITE
1	A47687	2	LUKITUSTAPPI F20	LOCKING PIN F20	LÅSTAPP F20	VERRIEGELUNGSBOLZEN	-
2	A47688	2	VIRITYSTAPPI	LATCH PIN	ÅTDRAGNINGSTAPP	GRIFFBOLZEN	-
3	64138	2	PURISTUSJOUSI, DIN 2	COMPRESSION SPRIG DI	TILLHÅLLARFJÄDER DIN	DRUCKFEDER DIN 2098	-
4	73661	4	JOUSISOKKA	SPRING PIN 5*30 DI	FJÄDERSPRINT 5*30	SICHERUNGSSPLINT 5*3	-
5	74932	2	KUUSIOKOLORUUVI ZN M	HEXAGONAL HEAD SCREW	SEKANTHUVUDSKRUV M8	INNEN-SECHSKANTSCHR.	-
6	73122	2	ALUSLEVY ZN M8	WASHER M8 A8	BRICKA M8 A8,	UNTERLEGSCHIEBE M8	-

27.3.2020

65252 PIKALIITINRYHMÄ 3P5, MULTI CONNECTOR, ON

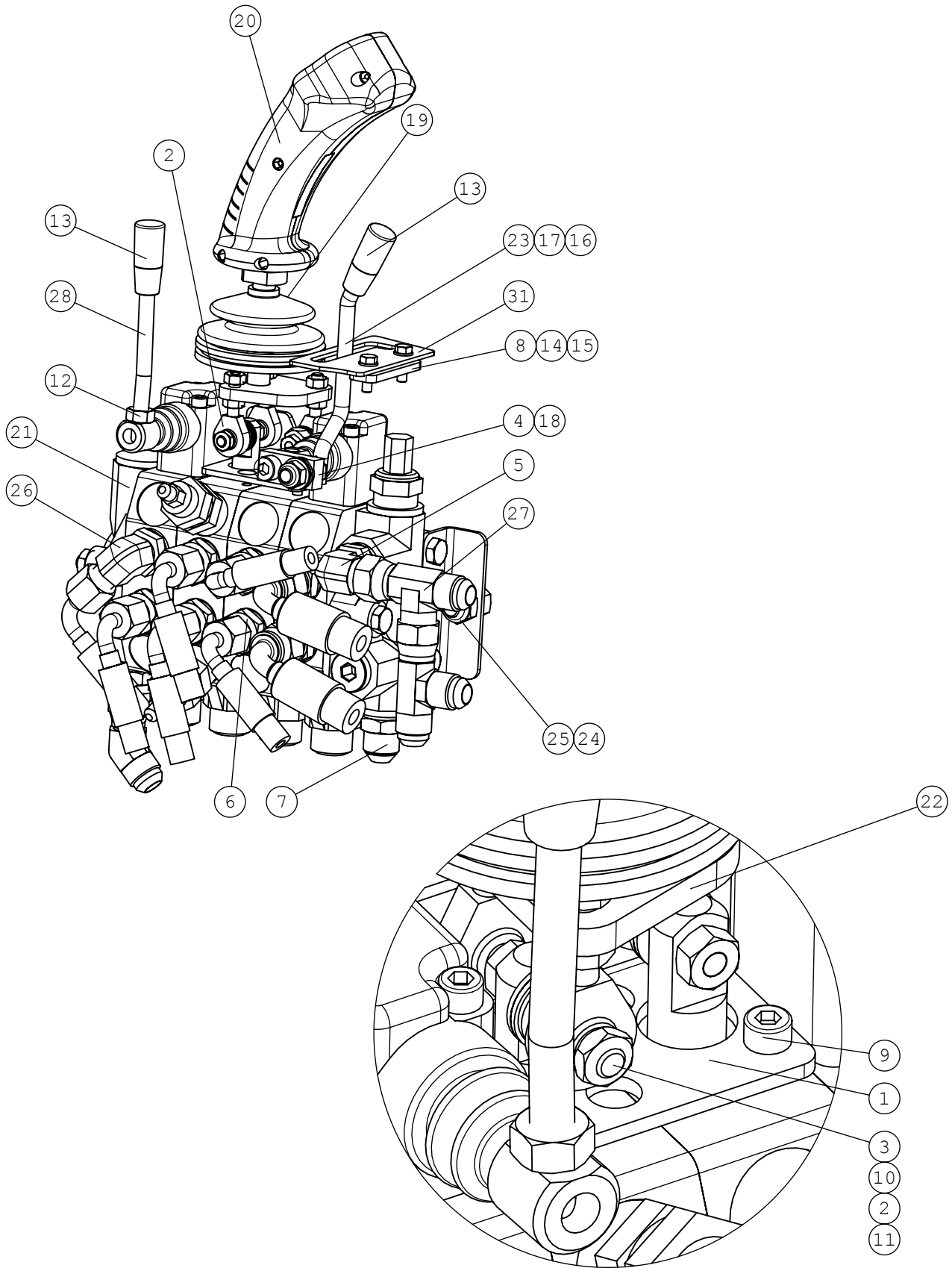


27.3.2020

65252 PIKALIITINRYHMÄ 3P5, MULTI CONNECTOR, ON

NRO REF POS TEIL	OSAN NRO PART NO BESTÄLL NR BEST NR	KPL QTY ST ST	NIMITYS	DESCRIPTION	BENÄMING	BEZEICHNUNG	SIVU PAGE SIDA SEITE
1	65882	1	PIKALIITIN SUOJALEVY	CAP PLATE, KIT, MULT	LOCK, KIT, FLERSNABB	SCHUTZDECKEL, KIT, M	-
2	65884	1	PIKALIITIN LUKITUSVI	HANDLE, KIT, MULTI C	HANDTAG, KIT, FLERSN	GRIFF, KIT, MULTI-KU	-
3	65881	1	PIKALIITINRUNKO KIT	QUICK COUPLER, ON MU	SNABBKOPPLING, PÅ FL	SCHNELLKUPPLUNG, AUF	-
4	65883	1	PIKALIITIN LUKITUSPA	SAFETY BUTTON, KIT,	SÄKERHETSKNAPP, KIT,	DRUCKKNOPF, KIT, MUL	-

A34281 VENTTIILI KP HDS11/4, CONTROL VALVE COMPLE

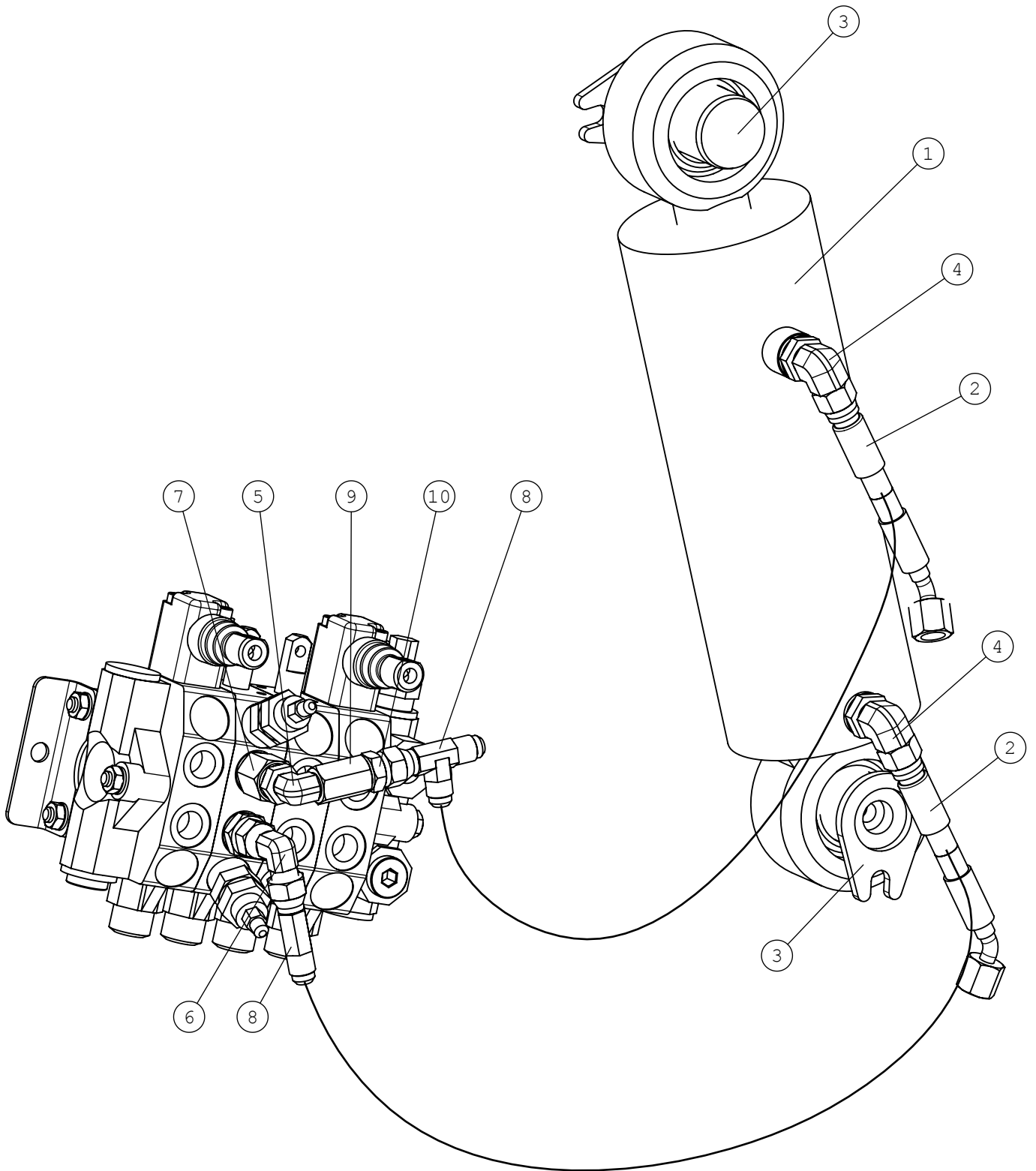


A34281 VENTTIILI KP HDS11/4, CONTROL VALVE COMPLE

NRO REF POS TEIL	OSAN NRO PART NO BESTÄLL NR BEST NR	KPL QTY ST ST	NIMITYS	DESCRIPTION	BENÄMING	BEZEICHNUNG	SIVU PAGE SIDA SEITE
1	A42838	1	KORVAKE KP	BRACKET, LINKAGE CON	FÄSTE, LEDLAGER, LAS	AUFNAHME, GELENKLAGE	-
2	63690	3	NIVELVARSASI ASAHI JAM	ROD END BEARING AS	LÄNKHUVUD ASAHI JA	GELENKKOPF ASAHI JAM	-
3	A41821	2	VIVUSTON TAPPI	PIN, CONTROL LEVERS	STÄNGGÅNGS TAPP	HEBELZAPFEN	-
4	A43092	1	VÄLIKAPPALE	CONNECTING PIECE, CO	FÖRBINDNINGSDEL, REG	VERBINDUNGSSTÜCK, BE	-
5	64068	1	KULMALIITIN 90 AST.	ELBOW FITTING 90 DEG	VINKELKOPPLING 90 GR	WINKEL EINSCHRAUBVER	-
6	64041	5	PERUSLIITIN	BASIC FITTING F40X	RAK KOPPLING F40XS	GERADE EINSCHR. F40X	-
7	64042	4	PERUSLIITIN	BASIC FITTING F40	RAK KOPPLING F40X	GERADE EINSCHRAUBVER	-
8	A48360	1	LUKITUSPALA	LOCKING PIECE	LÄSSTYCKE	VERRIEGELUNGSSTÜCK	-
9	74472	2	KUUSIOKOLORUUVI ZN M	HEXAGONAL HEAD SCREW	SEXKANTHÅLSKRUV M 5*	INNEN-SECHSKANTSCHRA	-
10	A41822	2	VIVUSTON MUTTERI	LEVERAGE NUT M 6	MUTTER I STÄNGGÅNG	SELBSTSICHERNDE - MU	-
11	63944	2	ALUSLEVYPARI M8, NL8	WASHER, PAIR, NORD-L	BRICKA NORD-LOCK M8,	UNTERLEGSCHIEBE, PAA	-
12	72319	1	KUUSIOMUTTERI ZN M8	HEXAGONAL NUT M8 DI	SEXKANTMUTTER M8 DIN	SECHSKANTMUTTER M8 D	-
13	74761	3	NUPPI HYDR.VIPUUN HT	KNOB, CONTROL LEVER	KNOPP, REGLAGE	KNOPF, BEDIENHEBEL	-
14	72110	2	KUUSIORUUVI ZN M5X16	HEX. SCREW M5*16 DIN	SEXKANTSKRUV M5*16 D	SECHSKANTSCHRAUBE M5	-
15	74448	2	ALUSLEVY ZN M5	WASHER M5 A5,3 DIN	BRICKA M5 A5,3 DIN	UNTERLEGSCHIEBE M5	-
16	73122	2	ALUSLEVY ZN M8	WASHER M8 A8	BRICKA M8 A8,	UNTERLEGSCHIEBE M8	-
17	72320	1	KUUSIOMUTTERI ZN M8	NUT M8 NYLOC DIN 98	SEXKANTMUTTER M8 NY	SECHSKANTMUTTER M 8	-
18	74481	1	KUUSIOKOLORUUVI ZN M	HEXAGONAL HEAD SCREW	SEXKANTHÅLSKRUV M8*2	INNEN-SECHSKANTSCHRA	-
19	74327	1	SUOJAKUMI	RUBBER COVER, CONTRO	SKYDDGUMMI, REGLAGE,	SCHUTZGUMMI, BEDIENH	-
20	A410556	1	JOYSTICK KAHVA WALVO	JOYSTICK HANDLE HB00	JOYSTICK HANDTAG HBO	JOYSTICK-GRIFF HB000	-
21	A410613	1	SUUNTAVENTTIILI	CONTROL VALVE HDS 11	RIKTNINGSVENTIL HDS	STEUERGERÄT HDS 11/4	-
22	A410614	1	VIPU KP	BRACKET ROD, CONTROL	FÄSTESTÅNG, REGLAGE	AUFNAHMESTANGE, BEDI	-
23	A410950	1	VIPU KP	CONTROL LEVER, AUX.	REGLAGE, YTTRE HYDRA	BEDIENHEBEL, ZUSATZH	-
24	73040	2	KUUSIORUUVI ZN M10X2	HEXAGONAL SCREW M10*	SEXKANTSKRUV M10*20	SECHSKANTSCHRAUBE M1	-
25	72322	2	KUUSIOMUTTERI ZN M10	HEXAGONAL NUT M 10 N	SEXKANTMUTTER M 10 N	SECHSKANTMUTTER M10	-
26	64044	1	KULMALIITIN 90 AST.	ELBOW FITTING 90 DE	VINKELKOPPLING 90 GR	WINKEL EINSCHR. C40X	-
27	64050	2	L-LIITINRUNKO UNF 3/	L-FITTING BODY R6XS1	L-KOPPLINGSHUS R6	L-VERSCHRAUBUNG R6XS	-
28	A411056	1	VIPU	CONTROL LEVER, TELES	REGLAGE, TELESKOPUTS	BEDIENHEBEL, TELESKO	-
31	A48070	1	LUKITUSHAHLO	LOCKING PLATE, CONTR	LÄSPLATTA, REGLAGE	VERRIEGELUNGSKULISSE	-
32	64884	1	KULMALIITIN 45 AST.	ELBOW FITTING 45 DEG	VINKELKOPPLING 45 GR	WINKEL-VERSCHRAUBUNG	-

27.3.2020

A35553 HYDRAULINEN VAKAAJA, BOOM SELF LEVELLING,



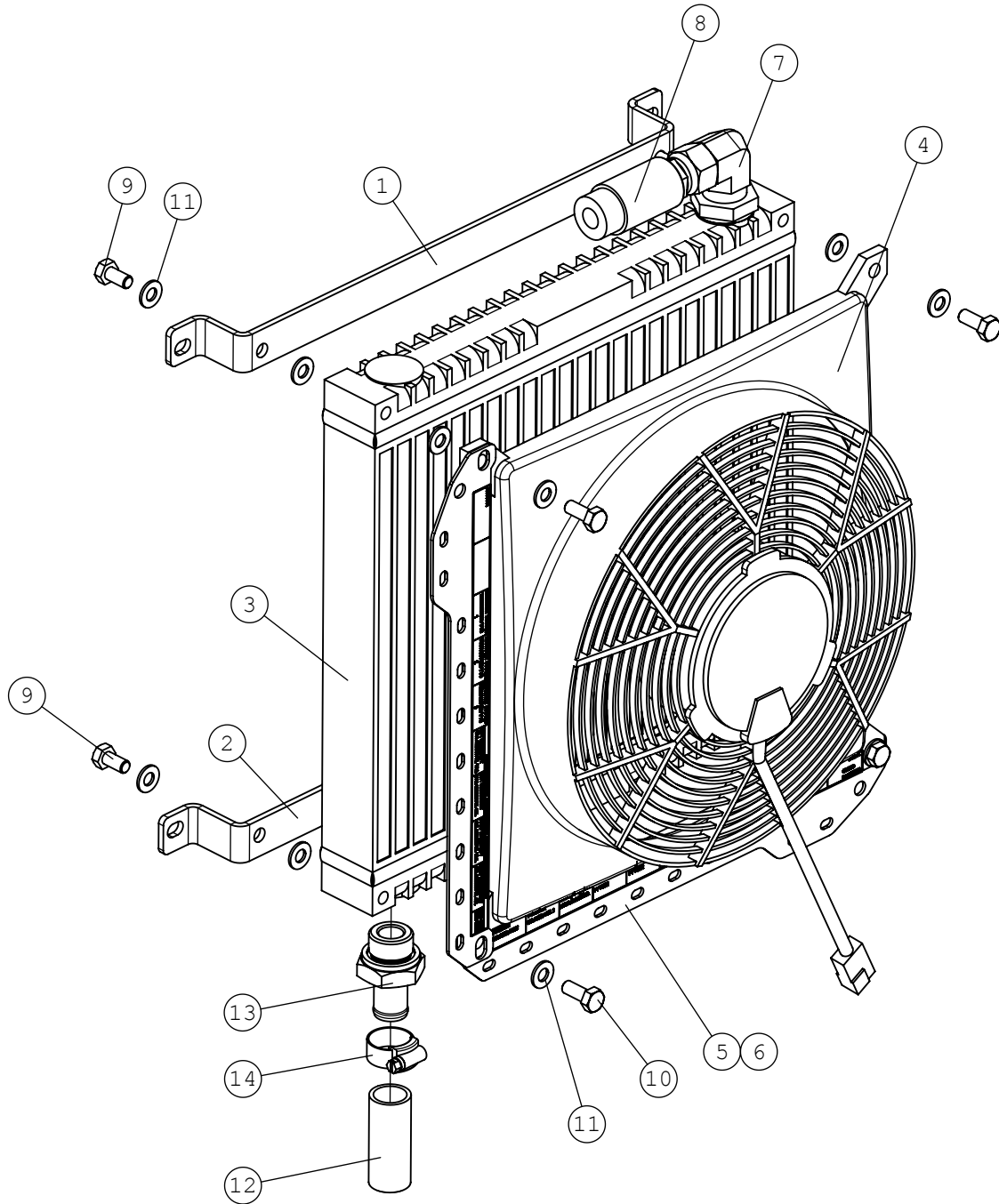
27.3.2020

A35553 HYDRAULINEN VAKAAJA, BOOM SELF LEVELLING,

NRO REF POS TEIL	OSAN NRO PART NO BESTÄLL NR BEST NR	KPL QTY ST ST	NIMITYS	DESCRIPTION	BENÄMING	BEZEICHNUNG	SIVU PAGE SIDA SEITE
1	A47920	1	HYDR.SYL F90/F40-146	HYDR. CYLINDER F90/F	HYDRAULCYLINDER F90/	HYDR. ZYLINDER F90/F	-
1.1	65005	1	TIIVISTESARJA SYLINT	SEAL KIT, CYLINDER 9	PACKNINGSSATS CYLIND	DICHTSATZ, ZYLINDER	-
2	A47640	2	HYDR.LETKU L=2050 2L	HYDR. HOSE L=2050 2L	HYDRAULSLANG L=2050	HYDR. SCHLAUCH L=205	-
3	A47041	2	TAPPI KP F40-90	PIVON PIN F40-90	AXELTAPP F40-90	GELENKBOLZEN F40-90	-
4	64044	2	KULMALIITIN 90 AST.	ELBOW FITTING 90 DE	VINKELKOPPLING 90 GR	WINKEL EINSCHR. C40X	-
5	64087	1	KULMALIITIN 90 AST.	ELBOW FITTING 90 DEG	VINKELKOPPLING 90 GR	WINKEL-VERSCHR. C40X	-
6	64043	1	KULMALIITIN 90 AST	ELBOW FITTING 90 DE	VINKELKOPPLING 90 GR	WINKEL-VERSCHR. C6XS	-
7	64324	1	SUPISTIN G3/8" UK+ED	REDUCER FITTING RI 3	FÖRMINSKNINGSKOPPLIN	REDUZIERVERSCHRAUBUN	-
8	64078	2	L-LIITINRUNKO UNF 9/	L-FITTING BODY R6XS1	L-KOPPLING RAM R6XS	L - VERSCHRAUBUNG R6	-
9	64195	1	MITTAUSLIITIN	TEST FITTING TT4XS10	MÄTNINGSKOPPLING TT4	MESSERVERSCHRAUBUNG	-
10	64059	1	PERUSLIITIN	BASIC FITTING F40XS1	RAK KOPPLING F40XS10	GERADE EINSCHR. F40X	-

27.3.2020

A413893 HYDR.ÖLJYN JÄÄHD. KP, HYDRAULIC OIL COOLER

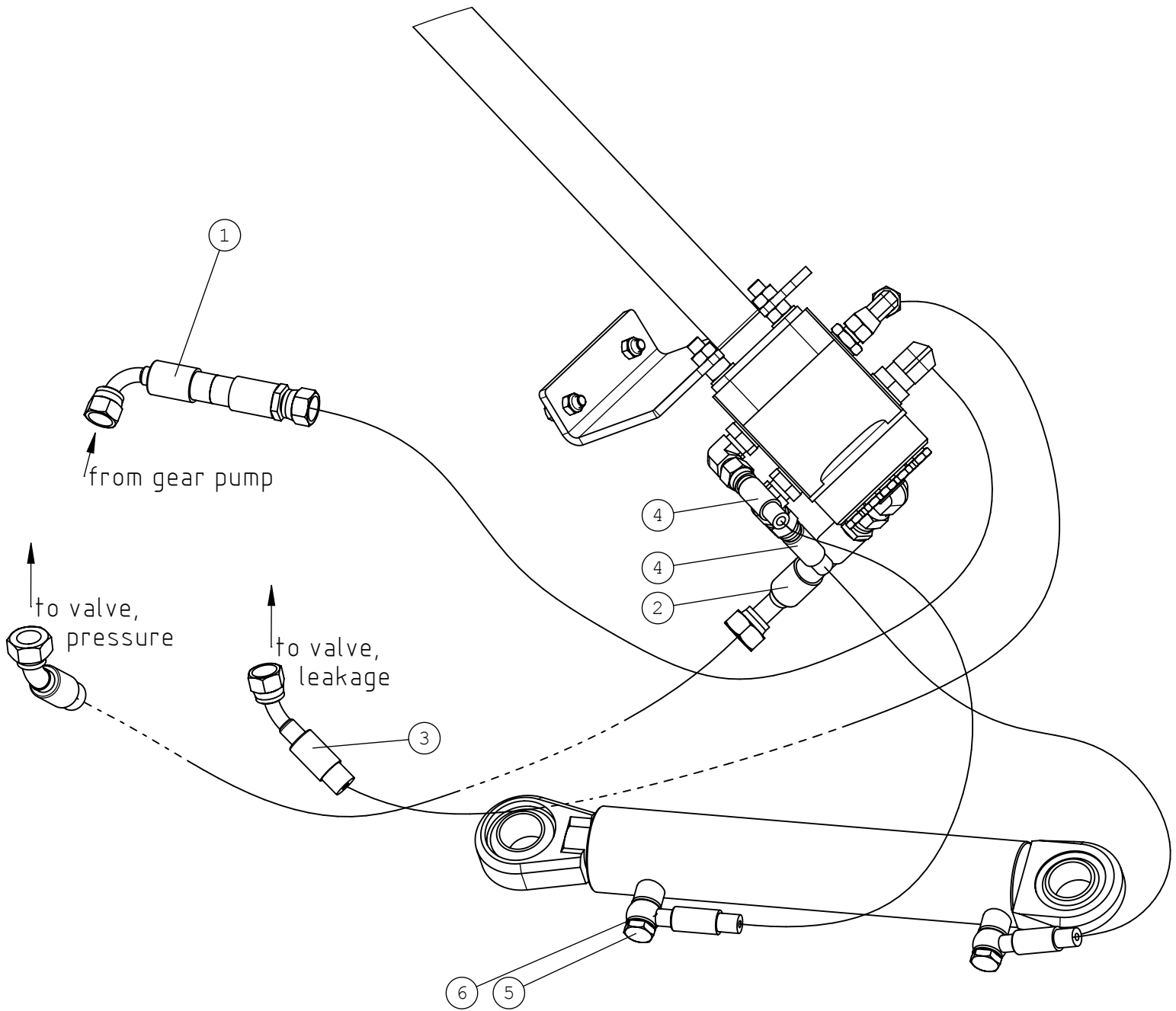


A413893 HYDR.ÖLJYN JÄÄHD. KP, HYDRAULIC OIL COOLER

NRO REF POS TEIL	OSAN NRO PART NO BESTÄLL NR BEST NR	KPL QTY ST ST	NIMITYS	DESCRIPTION	BENÄMING	BEZEICHNUNG	SIVU PAGE SIDA SEITE
1	A47769	1	KIINNITYSPANTA	BRACKET, OIL COOLER,	FÄSTE, OLJEKYLARE, Ö	AUFNAHME, ÖLKÜHLER,	-
2	A47768	1	KIINNITYSPANTA	BRACKET, OIL COOLER,	FÄSTE, OLJEKYLARE, L	AUFNAHME, ÖLKÜHLER,	-
3	64934	1	ÖLJYNJÄÄHDYTINKENNO	OIL COOLER CELL ASA	OLJEKYLARECELL ASA 3	ÖLKÜHLER ASA 350*350	-
4	65568	1	JÄÄHDYTYSPUHALLIN CO	FAN, HYDRAULIC OIL C	FLÄKT, HYDRAULOLJEKY	GEBLÄSE, HYDRAULIKÖL	-
5	A412927	2	RELEKISKO	RELAY MOUNTING RAIL	MONTERINGSSKENA, REL	RELAISSCHIENE	-
6	A413994	1	TARRA	DECAL, RELAYS	DEKAL, RELÄER	AUFKLEBER, RELAIS	-
7	64693	1	KULMALIITIN 90 AST.	ELBOW FITTING 90 DEG	VINKELKOPPLING 90 GR	WINKELVERSCHR. 90 GR	-
8	A47682	1	HYDR.LETKU L=290 1LW	HYDR. HOSE L=280 1LW	HYDRAULSLANG L=280 1	HYDR. SCHLAUCH L=280	-
9	73039	4	KUUSIORUUVI ZN M8X16	HEXAGONAL SCREW M 8	SEKANTSKRUV M 8*16	SECHSKANTSCHRAUBE M	-
10	72130	4	KUUSIORUUVI ZN M8X20	HEXAGONAL SCREW M8*2	SEKANTSKRUV M8*20 D	SECHSKANTSCHRAUBE M	-
11	73122	14	ALUSLEVY ZN M8	WASHER M8 A8	BRICKA M8 A8,	UNTERLEGSCHIEBE M8	-
12	A49182	1	IMULETKU D=20 L=570	INLET HOSE D=20 L=55	SUGSLANG D=20 L=550	SAUGSCHLAUCH D=20 L=	-
13	66427	1	LETKUKARA R3/4"UK -	HOSE BARB R3/4"UK	SLANGNIPPEL R3/4"U	SCHLAUCHTÜLLE R3/4"	-
14	73530	1	LETKUNKIRISTIN ABA	HOSE CLAMP 22-32 MM	SLANGKLÄMMARE 22-32	SCHLAUCHKLEMME 22-32	-

27.3.2020

A34484 LETKUTUS ORBITROL, HYDR. HOSES, ORBITRO



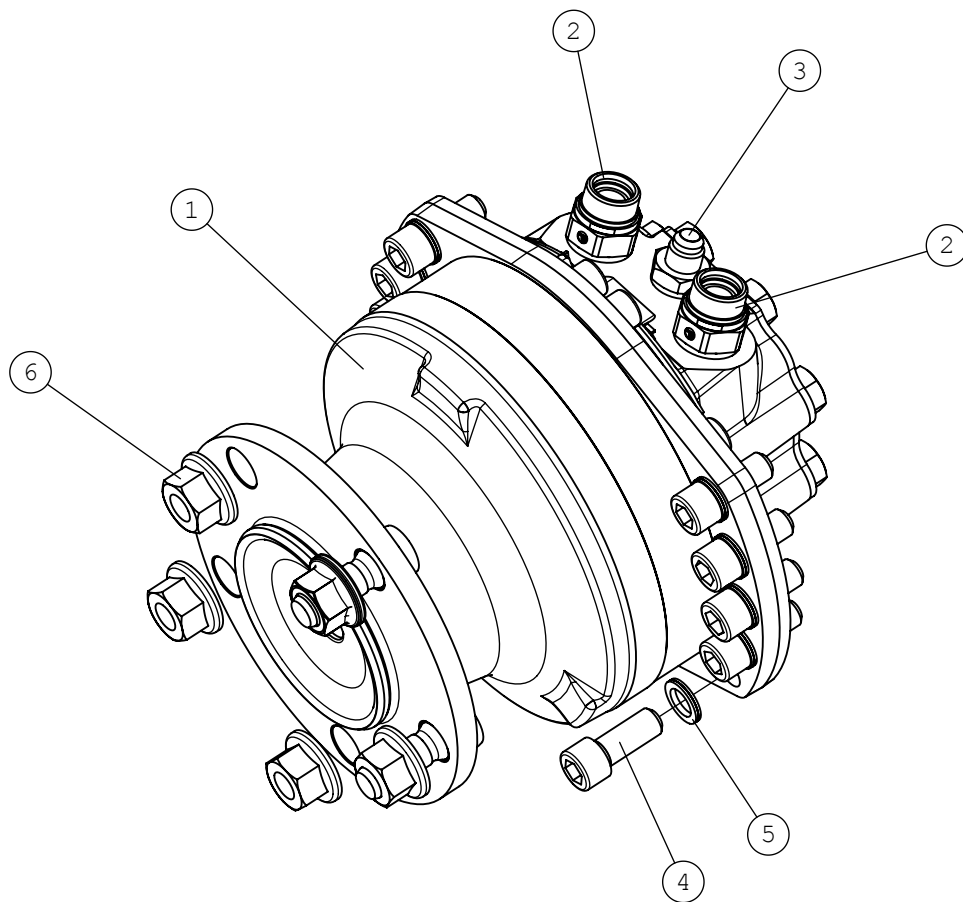
27.3.2020

A34484 LETKUTUS ORBITROL, HYDR. HOSES, ORBITRO

NRO REF POS TEIL	OSAN NRO PART NO BESTÄLL NR BEST NR	KPL QTY ST ST	NIMITYS	DESCRIPTION	BENÄMING	BEZEICHNUNG	SIVU PAGE SIDA SEITE
1	A48210	1	HYDR.LETKU L=1110, 3	HYDR. HOSE L=1110	HYDRAULSLANG L=1110	HYDR. SCHLAUCH L=111	-
2	A47634	1	HYDR.LETKU L=1400 2L	HYDR. HOSE L=1400 2L	HYDRAULSLANG L=1400	HYDR. SCHLAUCH L=140	-
3	A410126	1	HYDR.LETKU L=1550	HYDR. HOSE L=1550	HYDRAULSLANG L=1550	HYDR. SCHLAUCH L=155	-
4	A414362	2	HYDR.LETKU L=960	HYDR. HOSE L=960	HYDRAULSLANG L=960	HYDR. SCHLAUCH L=96	-
5	64557	2	BANJOLIITIN AR8	BANJO BOLT R 1/4"	BANJOBULT R 1/4"	BANJOBOLZEN R 1/4"	-
6	73757	4	USIT-TIIVISTE R1/4"	USIT COMPRESSION R1/4"	USIT TÄTNING R1/4"	USIT DICHTUNG R1/4"	-

27.3.2020

A422531 ETUAJOMOOTTORI, DRIVE MOTOR FRONT, A



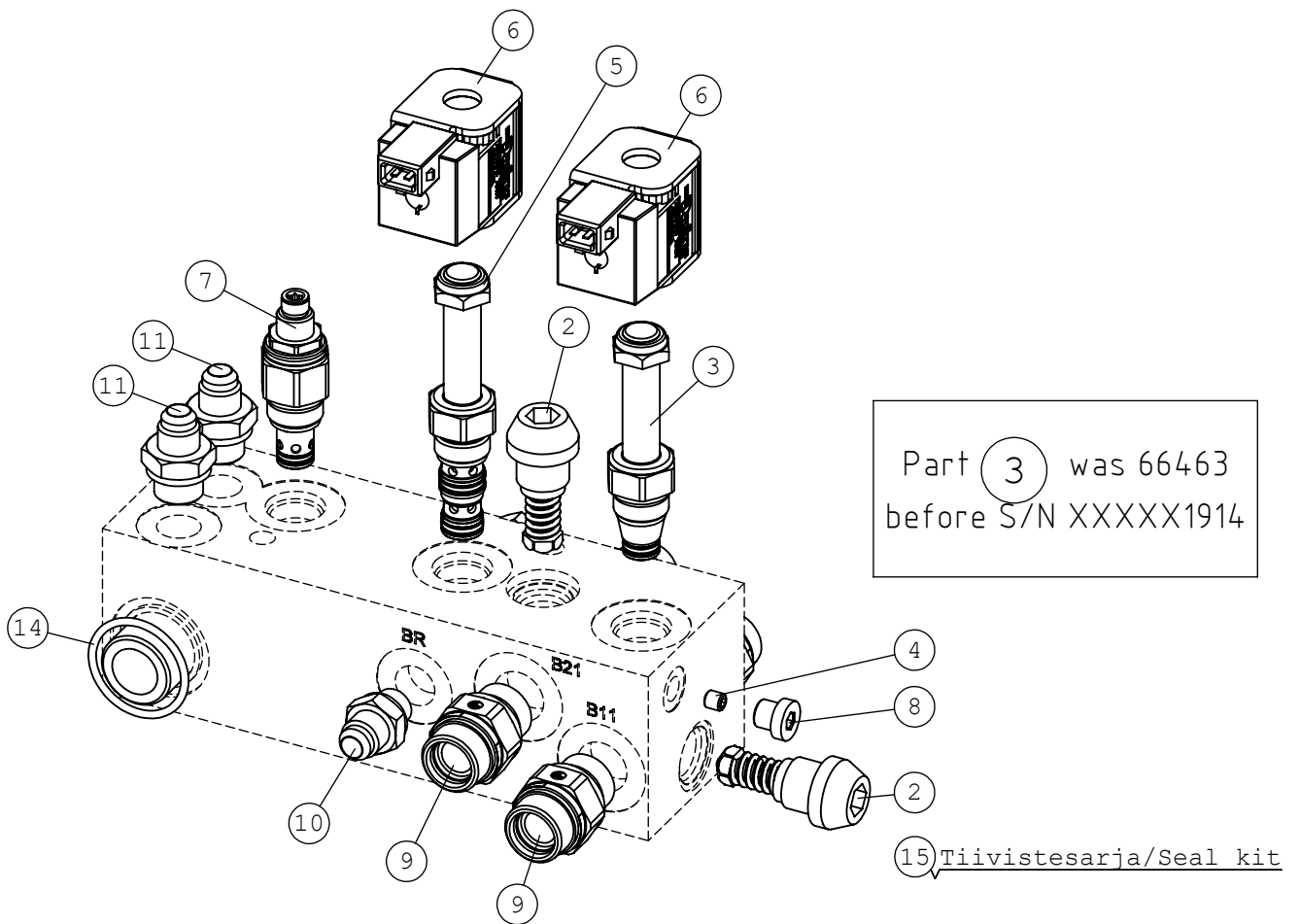
27.3.2020

A422531 ETUAJOMOOTTORI, DRIVE MOTOR FRONT, A

NRO REF POS TEIL	OSAN NRO PART NO BESTÄLL NR BEST NR	KPL QTY ST ST	NIMITYS	DESCRIPTION	BENÄMING	BEZEICHNUNG	SIVU PAGE SIDA SEITE
1	66011	1	HYDR.MOOTTORI MSE021	HYDRAULIC MOTOR MSE0	HYDRAULMOTOR MSE02 3	HYDRAULIKMOTOR MSE02	-
2	66347	2	PERUSLIITIN EO-3	BASIC FITTING EO-3	RAK KOPPLING EO-3	GERADE EINSCHR. EO-3	-
3	64041	1	PERUSLIITIN	BASIC FITTING F40X	RAK KOPPLING F40XS	GERADE EINSCHR. F40X	-
4	74846	10	KUUSIOKOLORUUVI ZN M	HEXAGONAL HEAD SCREW	SEKKANTHÅLSKRUV M12	INNENSECHSK. SCHRAUB	-
5	74532	10	ALUSLEVYPARI M12, NL	WASHER NORDLOCK NL12	BRICKA NORDLOCK NL12	UNTERLEGSCHIEBE NORD	-
6	74866	5	PYÖRÄNMUTTERI AV22	WHEEL NUT M14*1.5 AV	HJULMUTTER M14*1.5 A	RADMUTTER M14*1.5 AV	-

27.3.2020

A421616 HYDRAULILOHKO,, HYDRAULIC MANIFOLD O



Part 3 was 66463
before S/N XXXXX1914

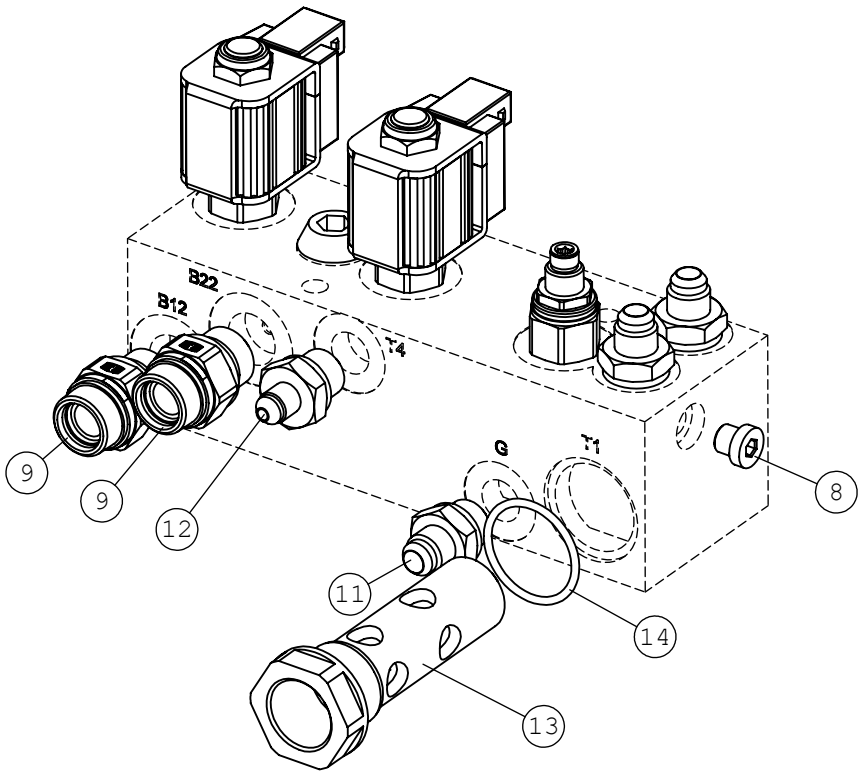
15 Tiivistesarja/Seal kit

HUOM!
 Nimike A421616 sisältää osat 2 - 12

 Tiivistesarja 15 sisältää osien 2, 3, 5 ja 7 tiivisteet

NOTE!
 Item A421616 includes parts 2 - 12

 Seal kit 15 includes seals for parts 2, 3, 5 and 7



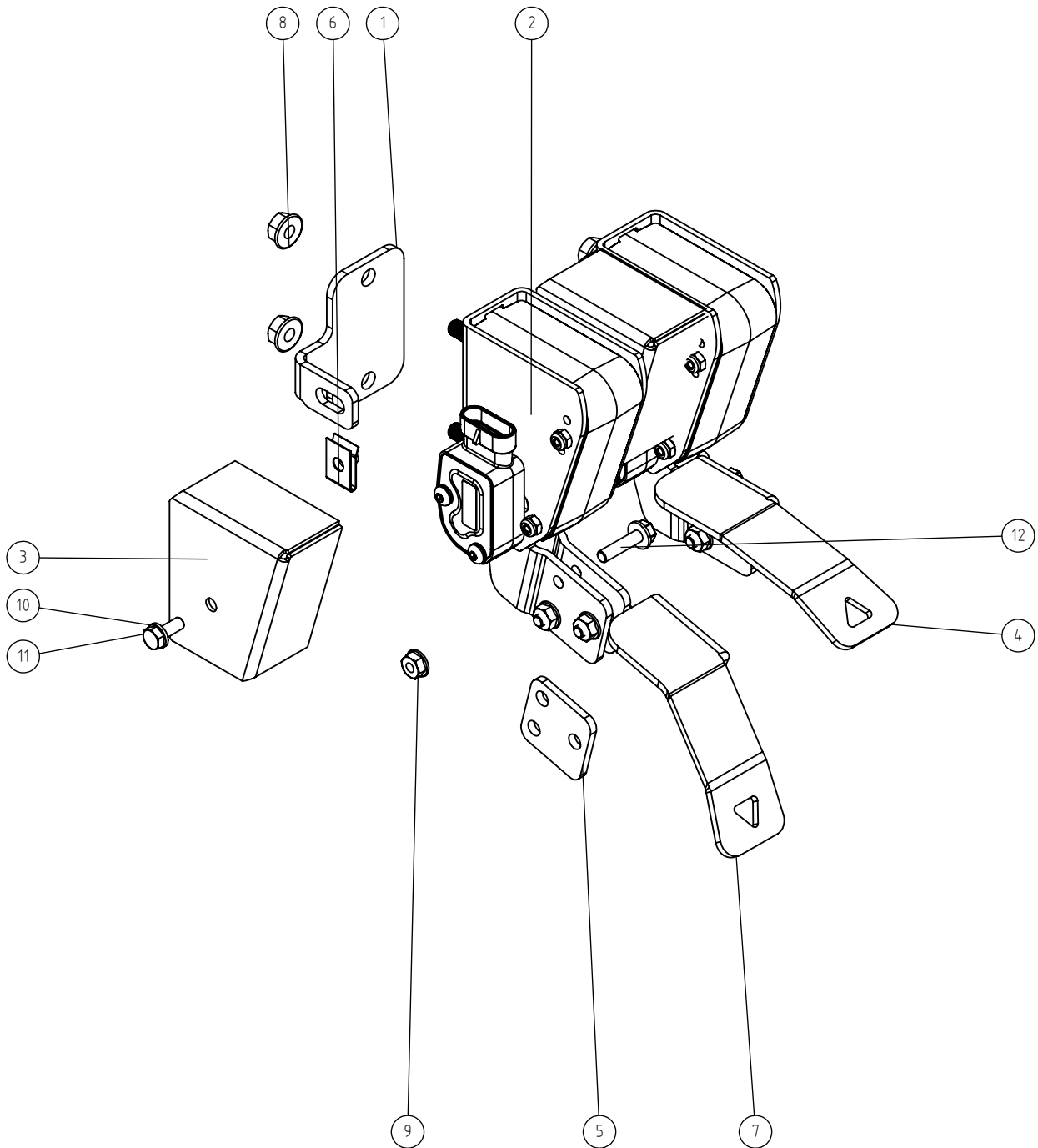
27.3.2020

A421616 HYDRAULILOHKO,, HYDRAULIC MANIFOLD O

NRO REF POS TEIL	OSAN NRO PART NO BESTÄLL NR BEST NR	KPL QTY ST ST	NIMITYS	DESCRIPTION	BENÄMING	BEZEICHNUNG	SIVU PAGE SIDA SEITE
1	A421616	1	HYDRAULILOHKO,	HYDRAULIC MANIFOLD O	HYDRAULBLOCK OPTIDRI	HYDRAULIKBLOCK OPTID	46
2	A428734	2	VENTTIILIPATRUUNA PA	PRESSURE RELIEF VALV	TRYCKBEGRÄNSNINGSVEN	DRUCKBEGRENZUNGSVENT	-
3	A432309	1	VENTTIILIPATRUUNA 2/	VALVE CARTRIDGE DRIV	VENTILPATRON FRIHJUL	VENTILEINSATZ TRAKTI	-
4	A428738	1	KURISTIN M6 / Ø1.0MM	FLOW RESTRICTOR M6/	REDUCERINGSNIPPEL M	REDUZIERNIPPEL M6/	-
5	A428584	1	VENTTIILIPATRUUNA 3/	VALVE CARTRIDGE SPOO	VENTILPATRON 3/2	VENTILEINSATZ 3/2	-
6	66452	2	KELA 12VDC/19W CCP01	SOLENOID 12VDC/19W	SOLENOID 12VDC/19W	MAGNETSPULE, VENTIL	-
7	A428735	1	VENTTIILIPATRUUNA PA	PRESSURE RELIEF VALV	TRYCKBEGRÄNSNINGSVEN	DRUCKBEGRENZUNGSVENT	-
8	64407	2	KUUSIOKOLLOTULPPA	HEXAGONAL PLUG R 1/8	SEKANTPLUGG R 1/8"	ABLASSSCHRAUBE R 1/8	-
9	66347	4	PERUSLIITIN EO-3	BASIC FITTING EO-3	RAK KOPPLING EO-3	GERADE EINSCHR. EO-3	-
10	64059	1	PERUSLIITIN	BASIC FITTING F40XS1	RAK KOPPLING F40XS10	GERADE EINSCHR. F40X	-
11	64041	3	PERUSLIITIN	BASIC FITTING F40X	RAK KOPPLING F40XS	GERADE EINSCHR. F40X	-
12	64313	1	PERUSLIITIN	BASIC FITTING F40XS6	RAK KOPPLING F40XS6-	GERADE EINSCHR. F40X	-
13	A421825	1	BANJOPULTTI	BANJO BOLT, HYDR. MA	BANJOBULT, HYDRAULBL	BANJO BOLZEN, HYDR.	-
14	75112	2	O-RENGAS Ø32,99X2,62	O-RING NBR F	O-RING NBR F	O-RING NBR F	-
15	A428793	1	TIIVISTESARJA LOHKOL	SEAL KIT HYDRAULIC M	PACKNINGSSATS HYDRAU	DICHTSATZ HYDRAULIKV	-

27.3.2020

A428569 AJOPOLJIN KP GEN2, DRIVE PEDAL ASSEMBLY



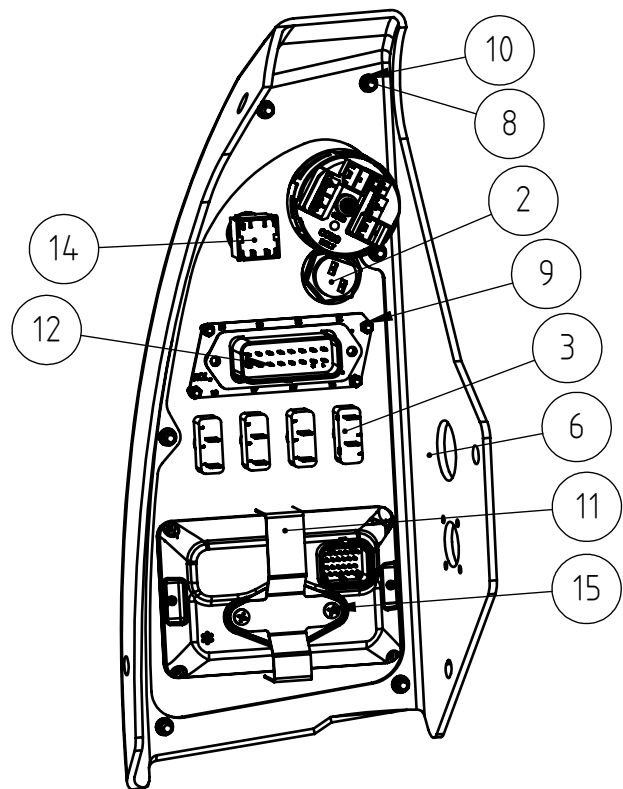
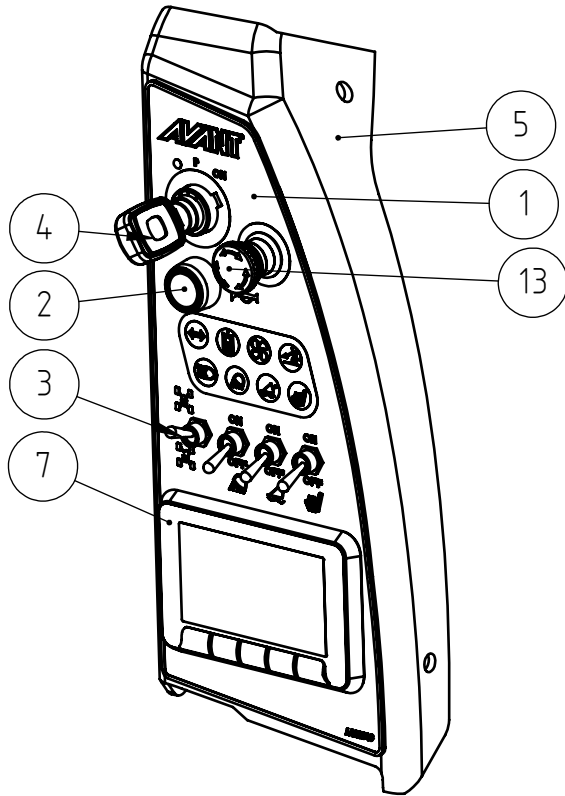
27.3.2020

A428569 AJOPOLJIN KP GEN2, DRIVE PEDAL ASSEMBLY

NRO REF POS TEIL	OSAN NRO PART NO BESTÄLL NR BEST NR	KPL QTY ST ST	NIMITYS	DESCRIPTION	BENÄMING	BEZEICHNUNG	SIVU PAGE SIDA SEITE
1	A428477	2	KOROTUSLEVY, AJOPOLK	SPACER PLATE DRIVE P	DISTANSSKIVA KÖRPEDA	ERHÖHUNGSSCHEIBE FAH	-
2	A426318	2	AJOPOLJIN	DRIVE PEDAL ELECTRON	KÖRPEDAL ELEKTRONISK	FAHRPEDAL ELEKTRONIS	-
3	A427590	2	SUOJAPELTI POLKIMILL	PROTECTIVE PLATE DRI	SKYDDSPÅLÅT KÖRPEDALE	SCHUTZBLECH FAHRPEDA	-
4	A428471	1	AJOPOLKIMEN VARSII, E	PEDAL FORWARD DRIVE	PEDAL HÖGRE FRAMÅTKÖ	PEDALTEIL VORWÄRTSFA	-
5	A426757	2	POLJINVARSI-SPACER X	SPACER PEDALS E SERI	DISTANSSKIVA PEDALER	DISTANZSCHEIBE FAHRP	-
6	74807	2	PELTIMUTTERI ZN	SPEED NUT M6, FOR 0	PLÅTMUTTER M6, FÖR 0	BLECHMUTTER M6, FÜR	-
7	A428394	1	AJOPOLKIMEN VARSII, T	PEDAL BACKWARD DRIVE	PEDAL VÄNSTER BAKÅTK	PEDALTEIL RÜCKWÄRTSF	-
8	74782	4	KUUSIOMUTTERI ZN M8	HEXAGONAL NUT M8 WIT	SEKKANTMUTTER M8 MED	SECHSKANTMUTTER M8 F	-
9	74781	6	KUUSIOMUTTERI ZN	HEXAGONAL NUT M6 WIT	SEKKANTMUTTER M6 MED	SECHSKANTMUTTER M6 F	-
10	71680	2	ALUSLEVY ZN M6	WASHER M6 DIN 125	BRICKA M6 A6,4 DIN 1	UNTERLEGSCHLEIBE M6 A	-
11	72117	2	KUUSIORUUVI ZN M6X16	HEXAGONAL SCREW M6*1	SEKKANTSKRUV M6*16	SECHSKANTSCHRAUBE M6	-
12	A431349	6	KUUSIORUUVI ZN M6X20	HEXAGONAL SERRATED S	SEKKANTSKRUV TANDAD	SPERRZAHNSCHRAUBE 6-	-

27.3.2020

A423346 MITTARIPANEELI KP, DASHBOARD COMPLETE E

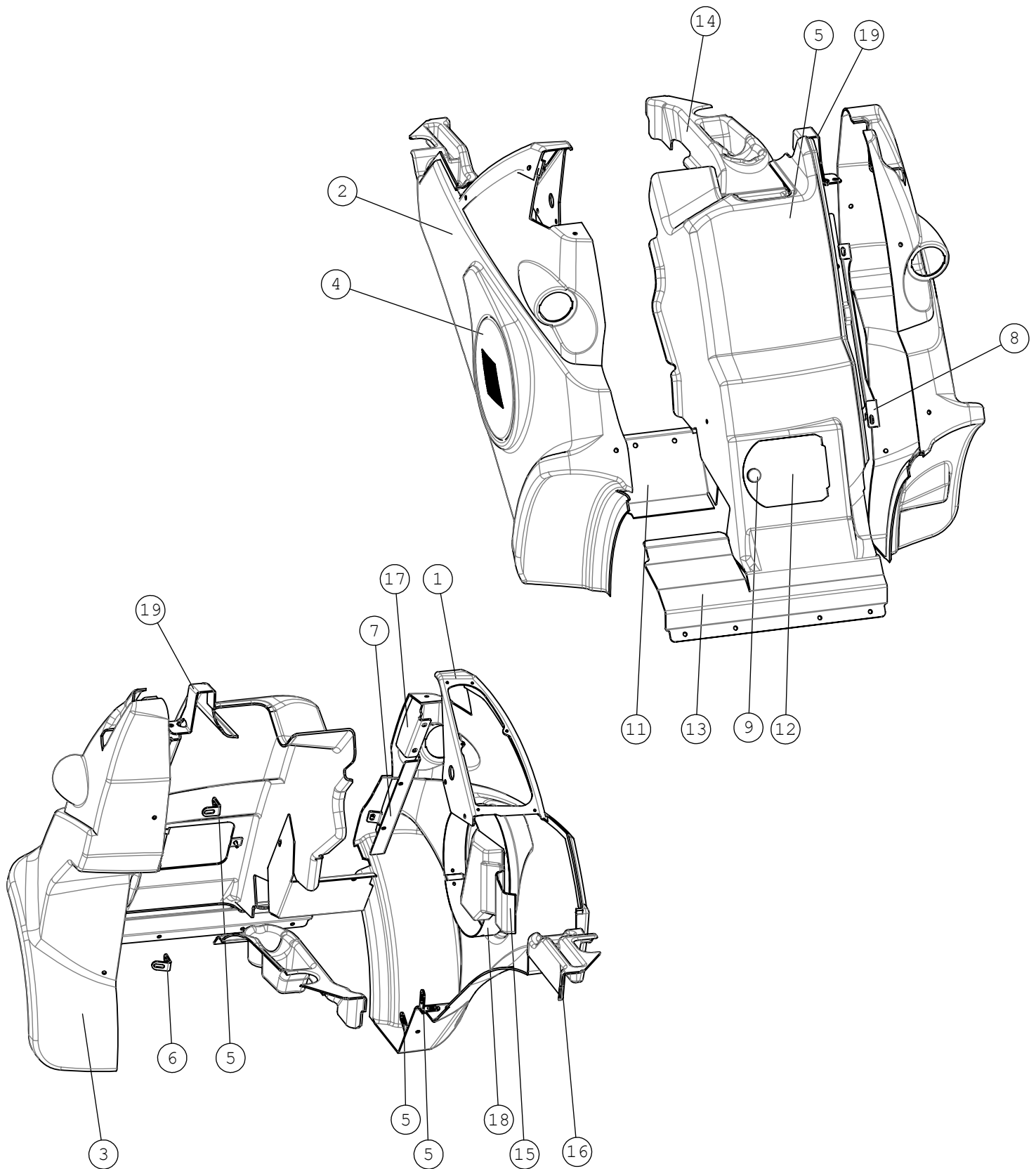


27.3.2020

A423346 MITTARIPANEELI KP, DASHBOARD COMPLETE E

NRO REF POS TEIL	OSAN NRO PART NO BESTÄLL NR BEST NR	KPL QTY ST ST	NIMITYS	DESCRIPTION	BENÄMING	BEZEICHNUNG	SIVU PAGE SIDA SEITE
1	A423347	1	MITTARIPANEELIN POHJ	FRAME, DASHBOARD E S	RAM, INSTRUMENTBRÅDA	RAHMEN, ARMATURENBRE	-
2	64074	1	PAINOKYTKIN, F22,5 M	PUSH BUTTON F22,5 SI	TRYCKKNAPP F22,5 SIG	DRUCKKNOPF F22,5 HUP	-
3	64602	4	VIPIKYTKIN (SPST) ON	ROCKER SWITCH B067AP	VIPPBRYTARE B067AP,	WIPPSCHALTER B067AP,	-
4	A431498	1	VIRTUALUKKO AVANT 3-A	IGNITION SWITCH 3 PO	TÄNDNINGSLÅS 3 POSIT	ZÜNDSCHALTER 3-POSIT	-
5	A418948	1	PANEELI,ABS MITTARI	HOUSING PANEL ABS DA	PANEL ABS INSTRUMENT	VERKLEIDUNG ABS ARMA	-
6	64955	1	SUMMERI D32/D36,5 -H	ALARM BEEPER SONITRO	VARNINGSSUMMER SONIT	WARNUNGSSUMMER SONIT	-
7	A428466	1	NÄYTTÖ 4,3" VÄRI LCD	DISPLAY 4,3" COLOUR	SKÄRM 4,3" FÄRG LED	DISPLAY 4,3" FARBE L	-
8	72313	6	KUUSIOMUTTERI ZN M4	HEXAGONAL NUT M4 DI	SEKKANTMUTTER M4 DIN	SECHSKANTMUTTER M4	-
9	75151	4	KUUSIOMUTTERI ZN	HEXAGONAL NUT M3 DIN	SEKKANTMUTTER M3 DIN	SECHSKANTMUTTER M3 D	-
10	75097	6	ALUSLEVY ZN M4	WASHER M4 A4,3 D	BRICKA M4 A4,3 DI	UNTERLEGSCHIEBE M4	-
11	A423587	1	KIINNIKELEVY,	MOUNTING PLATE, DISP	FÄSTESKIVA, SKÄRM	AUFNAHMEPLATTE DISPL	-
12	A425315	1	VAROITUSVALOT KUORMA	INDICATOR LIGHTS E S	KONTROLLAMPOR E-SERI	KONTROLLEUCHTEN E-S	-
13	A430815	1	HÄTÄ-SEIS-PAINIKE RA	EMERGENCY STOP BUTTO	NÖDSTOPPKNAPP	NOT-AUS-TASTER	-
14	A430818	1	KYTKINPOHJA RAFIX 16	CONTACT BLOCK RAFIX	KONTAKTBLOCK RAFIX 1	KONTAKTBLOCK RAFIX 1	-
15	A431502	2	RISTIURARUUVI ZN M4X	PAN HEAD MACHINE SCR	KRYSSPÅRSKRUV M4*8	LINSENSCHRAUBE MIT K	-

A35734 SUOJA KP, ETURUNKO, COVER PLATES, FRONT,

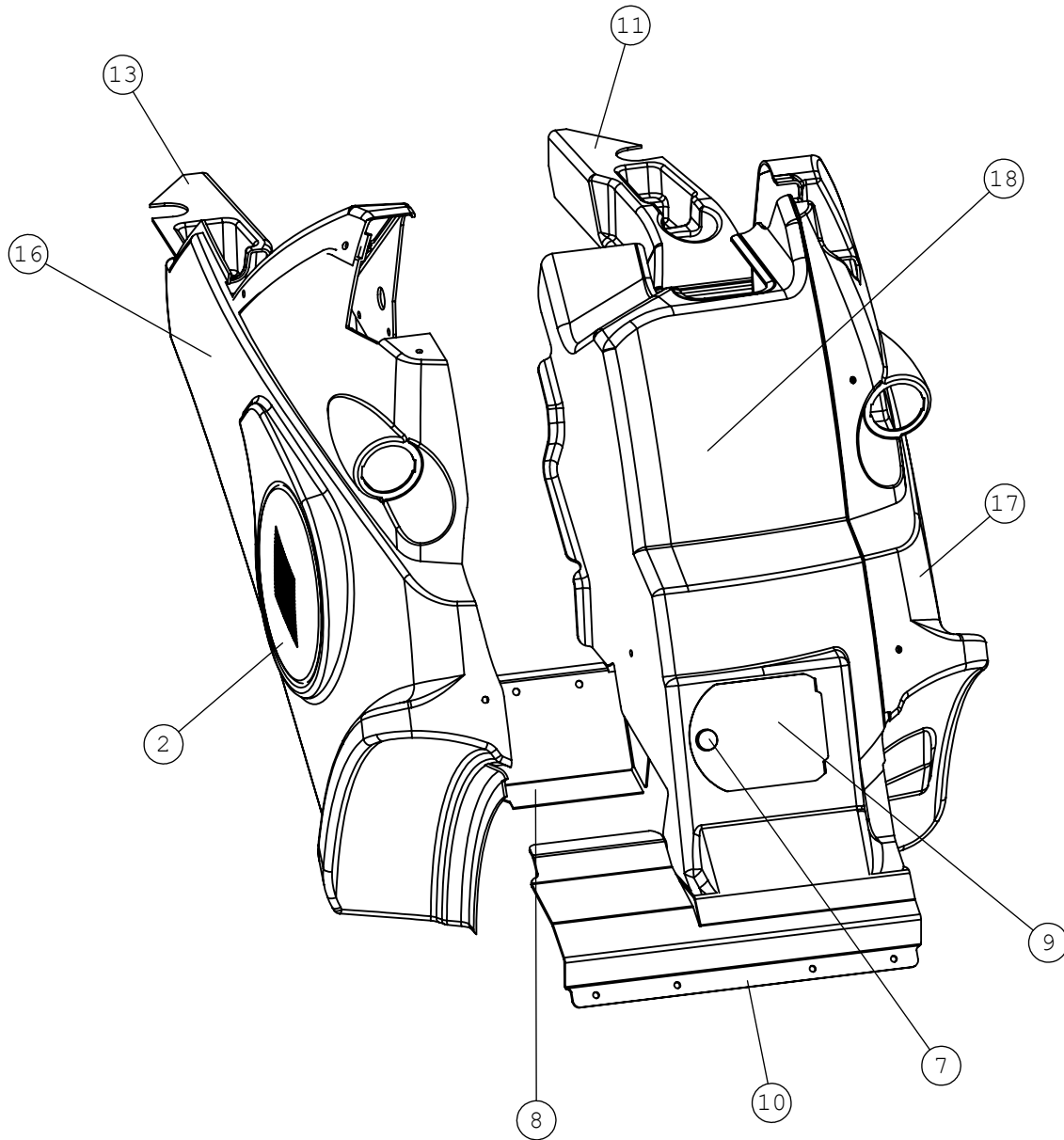


Huom! Jos kuormaaja on varustettu L-ohjaamolla (A21592), käytä A416315
 Note! If loader is equipped with L cabin (A21592), use A416315

A35734 SUOJA KP, ETURUNKO, COVER PLATES, FRONT,

NRO REF POS TEIL	OSAN NRO PART NO BESTÄLL NR BEST NR	KPL QTY ST ST	NIMITYS	DESCRIPTION	BENÄMING	BEZEICHNUNG	SIVU PAGE SIDA SEITE
1	A47719	1	PANEELI,ABS MITTARI	PANEL, ABS	PANEL, ABS	PANEL, ABS	-
2	A415754	1	ETULOKASUOJA , OIKEA	COVER PLATE, FRONT R	SKYDDSPÅT, FRAM HÖG	VERKLEIDUNG, VORNE R	-
3	A415759	1	SUOJA , VASEN	COVER PLATE, FRONT L	SKYDDSPÅT, FRAM VÅN	VERKLEIDUNG, VORNE L	-
4	A412791	1	RITILÄ	NET	NÅT	NETZ	-
5	A47756	3	KULMAKIINNIKE 90AST.	ANGLE BRACKET 90°	VINKELFÄSTE 90°	WINKEL-AUFNAHME 90°	-
6	A47677	1	KULMAKIINNIKE 110AST	BRACKET 110 DEGR, 60	FÄSTE, 110GRADER, HU	WINKEL 110 GRAD, 600	-
7	A415764	1	PROFIILIKANNAKE	BRACKET, FRONT RIGHT	FÄSTE, SKYDDSPÅTAR,	AUFNAHME, VORNE RECH	-
8	A415765	1	KANNAKE , VASEN	BRACKET, FRONT LEFT,	FÄSTE, FRAM VÅNSTER,	AUFNAHME, VORNE LINK	-
9	64941	1	SORMIRUUVI RIHLATTU	FINGER SCREW M6*20 R	FINGERSKRUV M6*20 R3	FINGERSCHRAUBE M6*20	-
10	A412817	1	SUOJA , KESKI	COVER PLATE, CENTER	SKYDDSPÅT, MITTEN	VERKLEIDUNG, MITTE	-
11	A47656	1	SUOJA	COVER	LOCKPLÅT	DECKEL	-
12	A48000	1	HUOLTOLUUKKU	LID	LOCK	DECKEL	-
13	A435254	1	KANSI ETUMOOTTORIT	COVER DRIVE MOTORS F	LOCKPLÅT HYDRAULMOTO	DECKEL FAHRMOTORE VO	-
14	A434360	1	MUKITELINE , VASEN	CUP HOLDER, LEFT	MUGGHÅLLARE, VÅNSTER	TASSENHALTER, LINKS	-
15	A48251	1	KYNÄTELINE	PEN HOLDER	PENNHÅLLARE	STIFTHALTERUNG	-
16	A431510	1	MUKITELINE, OIKEA	CUP HOLDER, RIGHT	MUGGHÅLLARE, HÖGER	TASSENHALTER, RECHTS	-
17	A414801	1	REUNALEVY	EDGE PLATE	KANTSKIVA	KANTENSCHIBE	-
18	A416174	1	KAULUS , LYHYT	RING, SHORT	RING, KORT	RING, KURZ	-
19	A416780	1	PELTISUOJA, ETURUNKO	COVER PLATE, OPENING	SKYDDSPÅT, ROPS ÖPP	ABCECKBLECH, ÖFFNUNG	-

A35953 SUOJA KP HD/POLYKARB, COVER PLATES HD, KIT

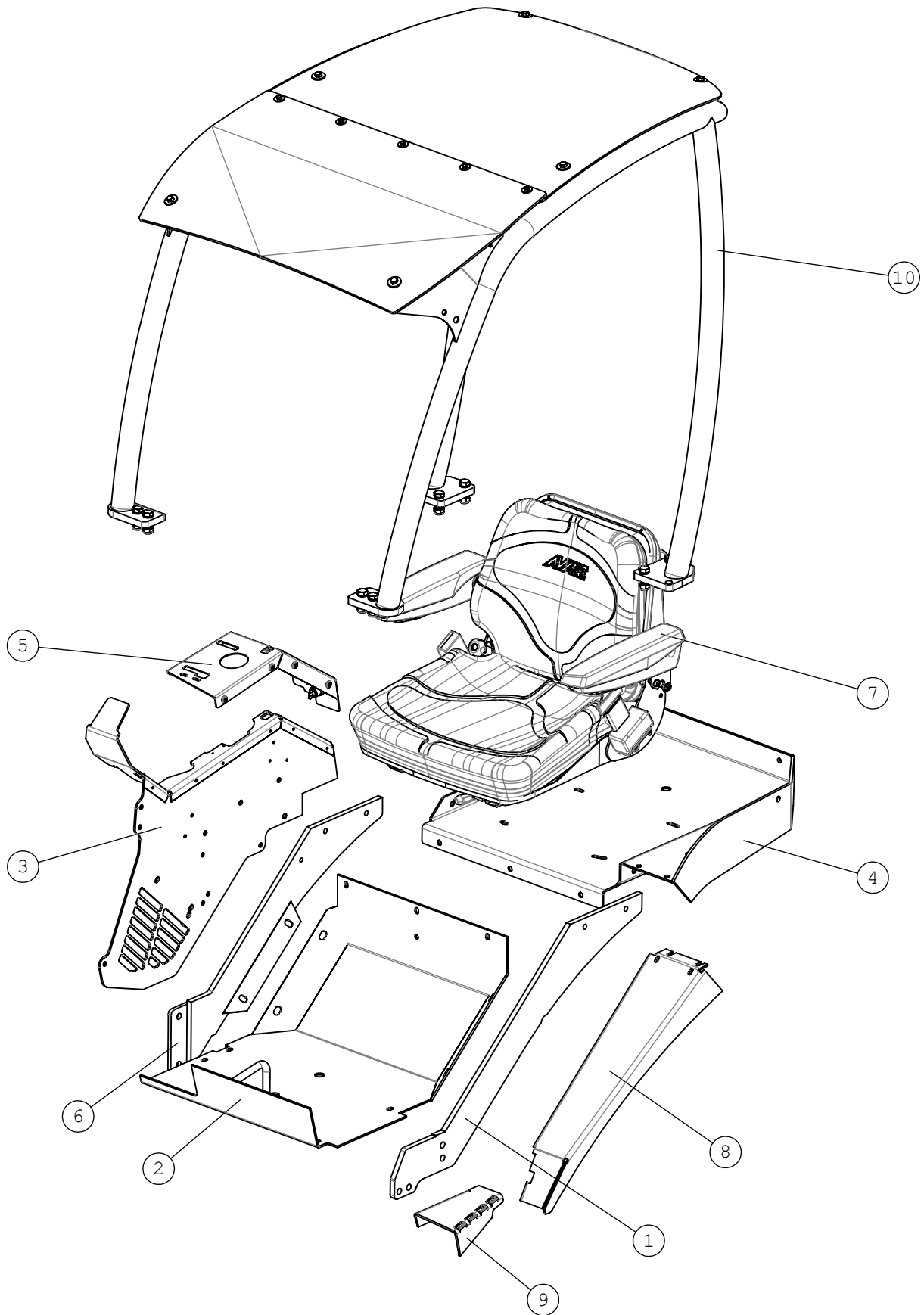


A35953 SUOJA KP HD/POLYKARB, COVER PLATES HD, KIT

NRO REF POS TEIL	OSAN NRO PART NO BESTÄLL NR BEST NR	KPL QTY ST ST	NIMITYS	DESCRIPTION	BENÄMING	BEZEICHNUNG	SIVU PAGE SIDA SEITE
1	A47719	1	PANEELI,ABS MITTARI	PANEL, ABS	PANEL, ABS	PANEL, ABS	-
2	A412791	1	RITILÄ	NET	NÄT	NETZ	-
3	A47756	3	KULMAKIINNIKE 90AST.	ANGLE BRACKET 90°	VINKELFÄSTE 90°	WINKEL-AUFNAHME 90°	-
4	A47677	1	KULMAKIINNIKE 110AST	BRACKET 110 DEGR, 60	FÄSTE, 110GRADER, HU	WINKEL 110 GRAD, 600	-
5	A415764	1	PROFIILIKANNAKE	BRACKET, FRONT RIGHT	FÄSTE, SKYDDSPÅTAR,	AUFNAHME, VORNE RECH	-
6	A415765	1	KANNAKE, VASEN	BRACKET, FRONT LEFT,	FÄSTE, FRAM VÄNSTER,	AUFNAHME, VORNE LINK	-
7	64941	1	SORMIRUUVI RIHLATTU	FINGER SCREW M6*20 R	FINGERSKRUV M6*20 R3	FINGERSCHRAUBE M6*20	-
8	A47656	1	SUOJA	COVER	LOCKPLÅT	DECKEL	-
9	A48000	1	HUOLTOLUUKKU	LID	LOCK	DECKEL	-
10	A435254	1	KANSI ETUMOOTTORIT	COVER DRIVE MOTORS F	LOCKPLÅT HYDRAULMOTO	DECKEL FAHRMOTORE VO	-
11	A48247	1	MUKITELINE, VASEN	CUP HOLDER, LEFT	MUGGHÅLLARE, VÄNSTER	TASSENHALTER, LINKS	-
12	A48251	1	KYNÄTELINE	PEN HOLDER	PENNHÅLLARE	STIFTHALTERUNG	-
13	A48248	1	MUKITELINE, OIKEA	CUP HOLDER, RIGHT	MUGGHÅLLARE, HÖGER	TASSENHALTER, RECHTS	-
14	A414801	1	REUNALEVY	EDGE PLATE	KANTSKIVA	KANTENSCHIBE	-
15	A416174	1	KAULUS, LYHYT	RING, SHORT	RING, KORT	RING, KURZ	-
16	A416206	1	ETULOKASUOJA, O. HD	COVER PLATE, HD, FRO	SKYDDSPÅT, HD, FRAM	VERKLEIDUNG, HD, VOR	-
17	A416212	1	ETUSUOJA, VASEN, HD	COVER PLATE, HD, FRO	SKYDDSPÅT, HD, FRAM	VERKLEIDUNG, HD, VOR	-
18	A415532	1	SUOJA, KESKI HD, PO	COVER PLATE HD, FRON	SKYDDSPÅT HD, FRAM	VERKLEIDUNG HD, VORN	-

27.3.2020

A21713 HYTTI , PERUS, ROPS/FOPS FRAME COMP



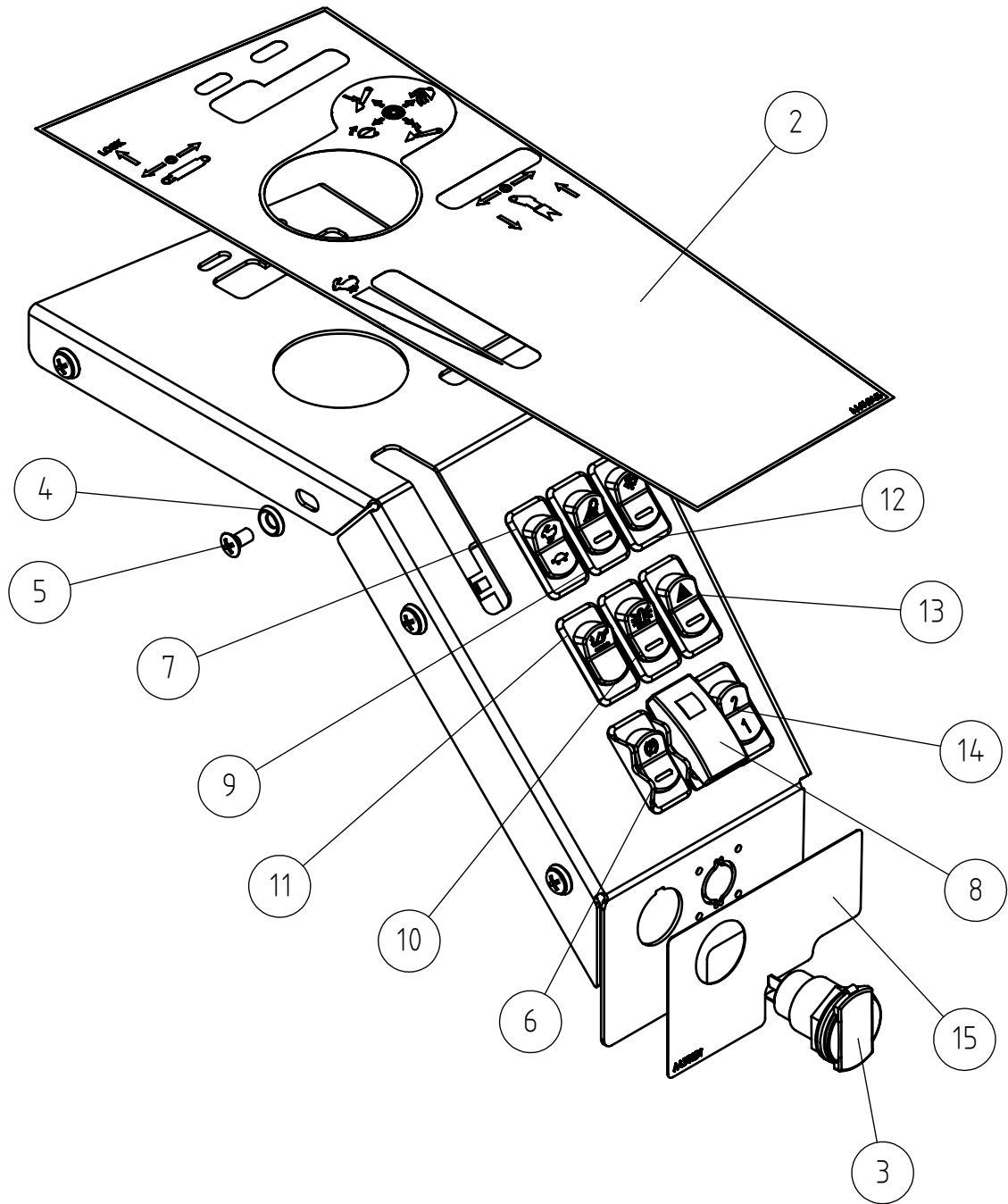
27.3.2020

A21713 HYTTI , PERUS , ROPS/FOPS FRAME COMP

NRO REF POS TEIL	OSAN NRO PART NO BESTÄLL NR BEST NR	KPL QTY ST ST	NIMITYS	DESCRIPTION	BENÄMING	BEZEICHNUNG	SIVU PAGE SIDA SEITE
1	A47834	1	AISA , VASEN KP	BAR, LEFT	STÅNG, VÄNSTER	STANGE, LINKS	-
2	A47399	1	POHJA KP	FLOOR PLATE	GOLVPLATTA	FUSSBODEN-PLATTE	-
3	A414937	1	SIVULEVY KP	SIDE PLATE, FRONT FR	SIDOPLÅT, FRAMRAM	SEITENBLECH, VORDERW	-
4	A48246	1	ISTUINKAUKALO	SEAT BASE	SITSRAM	SITZRAHMEN	-
5	A440098	1	KYTKINPANEELI KP, TA	INSTRUMENT PANEL WIT	REGLAGEBRÅDA MED DEK	KONSOLE MIT AUFKLEBE	58
6	A47389	1	AISA , OIKEA KP	BAR, RIGHT	STÅNG, HÖGER	STANGE, RECHTS	-
7	66180	1	ISTUIN, JOUS DOCBOX	SUSPENSION SEAT GREE	SITS FJÅDRAD GRÖN ME	SITZ GEFED GRÜN+GURT	-
7.1	A431743	1	ISTUINOSA COBO MIKRO	SEAT CUSHION, GREEN,	SITSDYNA, GRÖN, MED	SITZKISSEN, GRÜN, M	-
8	A47531	1	REUNASUOJA	EDGE PLATE	KANTSKYDD	KANTENSCHUTZ	-
9	A415798	1	ASKELMA	STEP, 520-640	FÖTSTEG, 520-640	TRITTSTUFE, 520-640	-
10	A48906	1	ROPS + FOPS TURVAKAA	ROPS FRAME WITH FOPS	ROPS SÄKERHETSÅGE M	ROPS ÜBERROLLBÜGEL M	60

27.3.2020

A440098 KYTKINPANEELI KP, TA, INSTRUMENT PANEL WITH



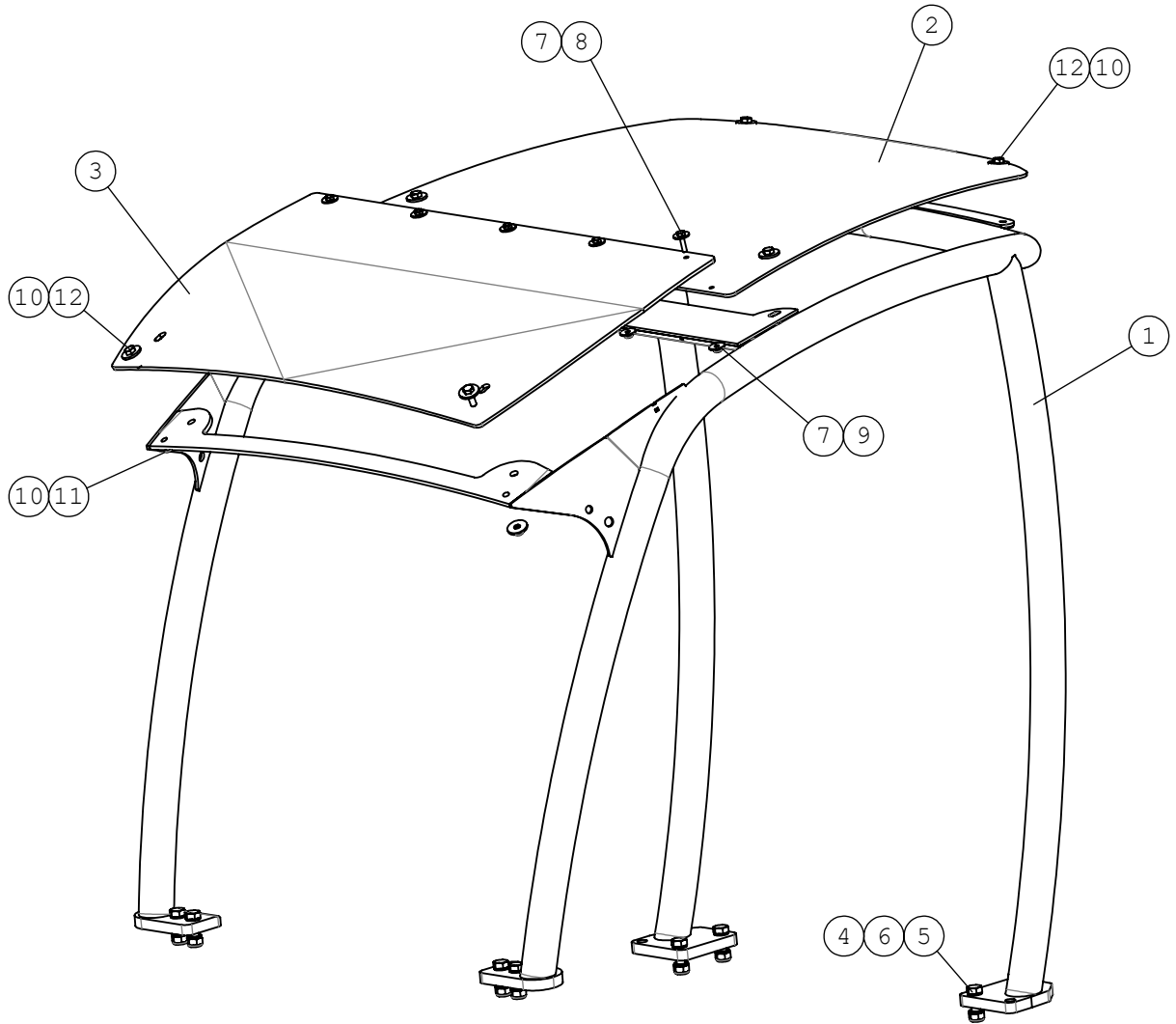
27.3.2020

A440098 KYTKINPANEELI KP, TA, INSTRUMENT PANEL WITH

NRO REF POS TEIL	OSAN NRO PART NO BESTÄLL NR BEST NR	KPL QTY ST ST	NIMITYS	DESCRIPTION	BENÄMING	BEZEICHNUNG	SIVU PAGE SIDA SEITE
1	A431507	1	PANEELI KYTKIMET, VE	INSTRUMENT PANEL 500	REGLAGEBRÄDA 500-SER	KONSOLE 500-SERIE	-
2	A414945	1	TARRA	DECAL, CONTROL LEVER	DECAL, REGLAGE, 520-	AUFKLEBER, BEDIENHEB	-
3	A436424	1	PISTORASIA 12V/20A,	OUTLET 12V/20A WITH	STICKDOSA 12V/20A ME	STECKDOSE 12V/20A MI	-
4	74768	4	KARTIOALUSLEVY M6	WASHER MSS/NI M6	BRICKA MSS/NI M6	UNTERLEGSCHIEBE MSS/	-
5	75162	4	UPPOK.RISTIURARUUVI	CROSS HEAD COUNTERS	KRYSSKRUV FÖRSÄNKT H	KREUZSCHR. GESENKT.	-
6	65216	1	KYTKIN COBO 16.1017.	SWITCH, PARKING BRAK	BRYTARE, PARKERINGSB	SCHALTER, FESTSTELLB	-
7	65246	1	KYTKIN COBO 16.0706.	SWITCH, DRIVE SPEED	BRYTARE, KÖRHASTIGHE	SCHALTER, 1./2. FAHR	-
8	A430996	1	KYTKIN, PIKALU KITUS	CONTROL SWITCH, HYDR	BRYTARE, HYDRAULISKT	SCHALTER, HYDRAUL. G	-
9	65066	1	KYTKIN COBO 16.0717.	SWITCH, WORK LIGHT	BRYTARE, ARBETSLJUS	SCHALTER, ARBEITSLIC	-
10	65065	1	KYTKIN COBO 16.0717.	SWITCH, BEACON	BRYTARE, ALARMBLINKL	SCHALTER, RUNDUMLEUC	-
11	A437190	1	KYTKIN COBO 16.1203.	SWITCH SMOOTH DRIVE	BRYTARE LASTDÄMPNING	SCHALTER SCHWINGUNGS	-
12	65063	1	KYTKIN COBO 16.0755.	SWITCH, WIPER/WASHER	BRYTARE, VINDRUTETOR	SCHALTER, WISCHER /	-
13	65064	1	KYTKIN COBO 16.0706.	SWITCH, WARNING BLIN	BRYTARE, VARNINGSBLI	SCHALTER, WARNBLINKE	-
14	65276	1	KYTKIN COBO 16.0706.	ROCKER SWITCH, REAR	VIPPBRYTARE, HYDR. U	WIPPSCHALTER, ZUSATZ	-
15	A437251	1					-

27.3.2020

A48906 ROPS + FOPS TURVAKAA, ROPS FRAME WITH FOPS

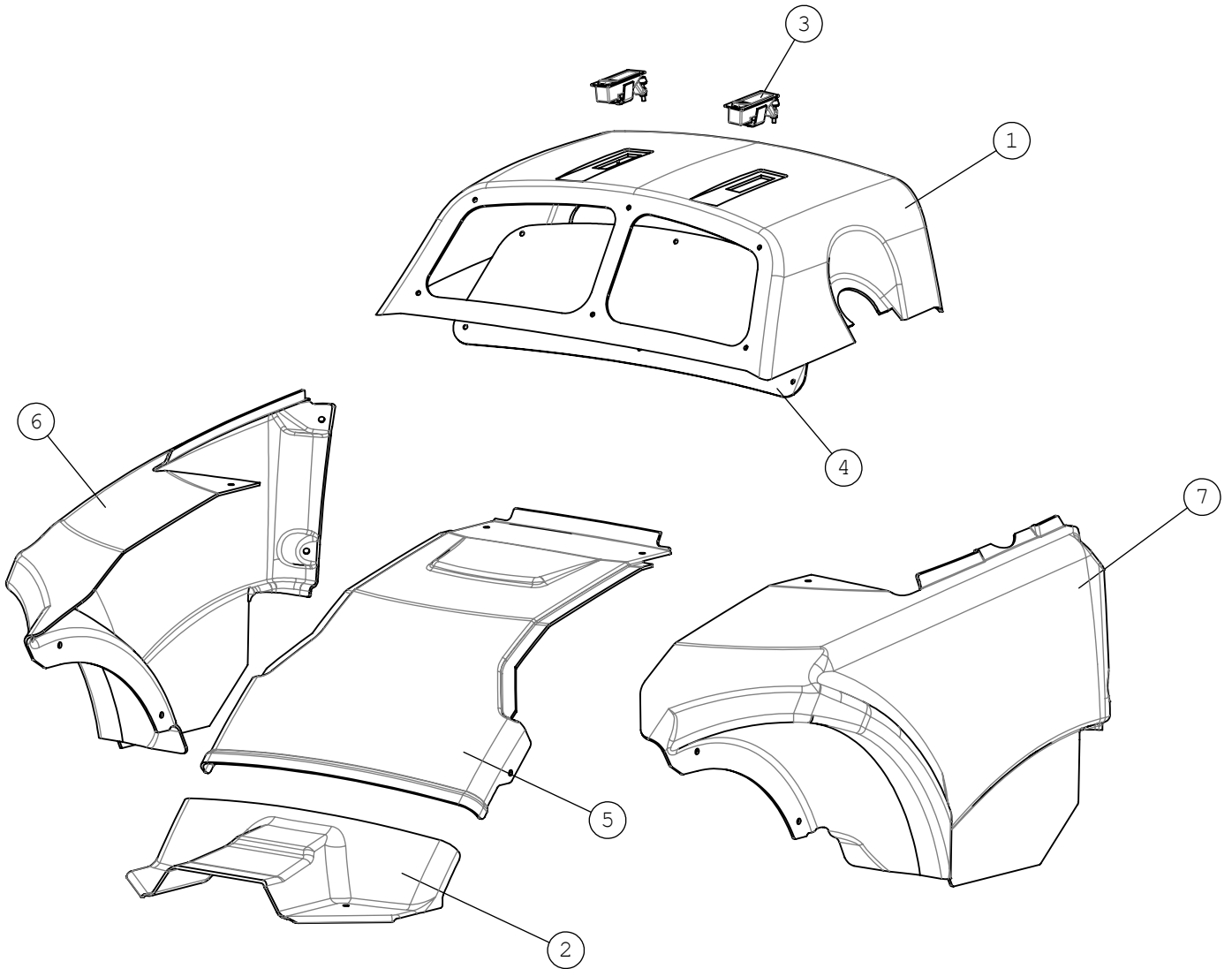


27.3.2020

A48906 ROPS + FOPS TURVAKAA, ROPS FRAME WITH FOPS

NRO REF POS TEIL	OSAN NRO PART NO BESTÄLL NR BEST NR	KPL QTY ST ST	NIMITYS	DESCRIPTION	BENÄMING	BEZEICHNUNG	SIVU PAGE SIDA SEITE
1	A33900	1	TURVAKAARI MATALA	ROPS FRAME 1040 MM,	ROPS SÄKERHETSBÄGE 1	ROPS ÜBERROLLBÜGEL 1	-
2	A48905	1	TURVAKAAREN FOPS LEV	FOPS CANOPY PLATE 50	FOPS TAKSKIVA 500/60	FOPS DACHBLECH 500/6	-
3	A48909	1	TURVAKAAREN KATTOLE	CANOPY, SHORT, POLYC	TAKSKIVA, KORT, POLY	DACHSCHEIBE, KURZ, P	-
4	74532	16	ALUSLEVYPARI M12, NL	WASHER NORDLOCK NL12	BRICKA NORDLOCK NL12	UNTERLEGSCHLEIBE NORD	-
5	73322	8	KUUSIORUUVI ZN M12X4	HEXAGONAL SCREW M12*	SEKANTSKRUV M12*40	SECHSKANTSCHRAUBE M1	-
6	72324	8	KUUSIOMUTTERI ZN M12	HEXAGONAL NUT M 12	SEKANTMUTTER M 12	SECHSKANTMUTTER M12	-
7	71681	10	KORIALUSLEVY ZN M6	WASHER M6 DIN 440	BRICKA M 6 DIN 440	UNTERLEGSCHLEIBE M 6	-
8	72119	5	KUUSIORUUVI ZN M6X25	HEXAGONAL SCREW M6*2	SEKANTSKRUV M6*25 D	SECHSKANTSCHRAUBE M6	-
9	72318	5	KUUSIOMUTTERI ZN M6	HEXAGONAL NUT M 6 DI	SEKANTMUTTER M6 NY	SECHSKANTMUTTER M 6	-
10	71685	12	KORIALUSLEVY ZN M8	WASHER M8 R9 DIN 4	BRICKA M8 R9 DIN 44	UNTERLEGSCHLEIBE M8	-
11	72320	6	KUUSIOMUTTERI ZN M8	NUT M8 NYLOC DIN 98	SEKANTMUTTER M8 NY	SECHSKANTMUTTER M 8	-
12	72132	6	KUUSIORUUVI ZN M8X25	HEXAGONAL SCREW M 8	SEKANTSKRUV M 8*2	SECHSKANTSCHRAUBE M8	-

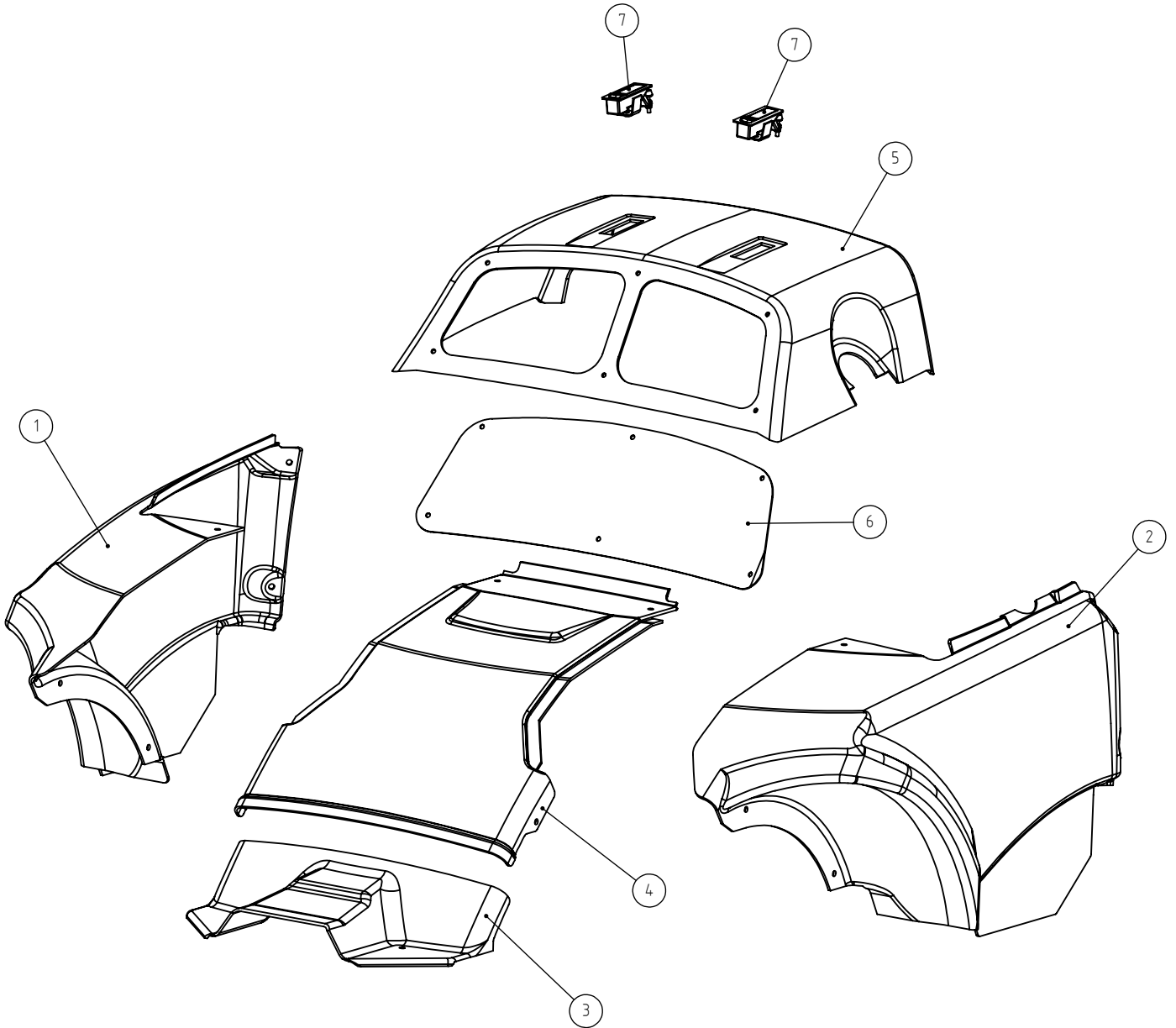
A37361 SUOJA KP LOKARITON V, COVER PLATES, REAR,



A37361 SUOJA KP LOKARITON V, COVER PLATES, REAR,

NRO REF POS TEIL	OSAN NRO PART NO BESTÄLL NR BEST NR	KPL QTY ST ST	NIMITYS	DESCRIPTION	BENÄMING	BEZEICHNUNG	SIVU PAGE SIDA SEITE
1	A413841	1	SUOJA, TAKA, YLÄ	COVER PLATE, ENGINE,	MOTORHUVA, 528/600,	MOTORHAUBE, 528/600	-
2	A413859	1	SUOJA, TAKA, KESKI	COVER PLATE, CENTER,	SKYDDSPÅT BAK CENTE	VERKLEIDUNG, HINTEN	-
3	65085	2	PAINOSALPA SOUTHCO C	LATCH	TRYCKLÅS	VERSCHLUSS	-
4	A413916	1	VERKKO, YLÄ	NET	NÅT	NETZ	-
5	A414701	1	SUOJA, TAKA, KESKI	COVER PLATE, REAR, C	SKYDDSPÅT, BAK, CEN	VERKLEIDUNG, HINTEN,	-
6	A422114	1	SUOJA, TAKA, OIKEA	COVER PLATE, REAR, R	SKYDDSPÅT BAK HÖGER	VERKLEIDUNG, HECK, R	-
7	A422115	1	SUOJA, TAKA, VASEN	COVER PLATE, REAR, L	SKYDDSPÅT BAK VÅNST	VERKLEIDUNG, HECK, L	-

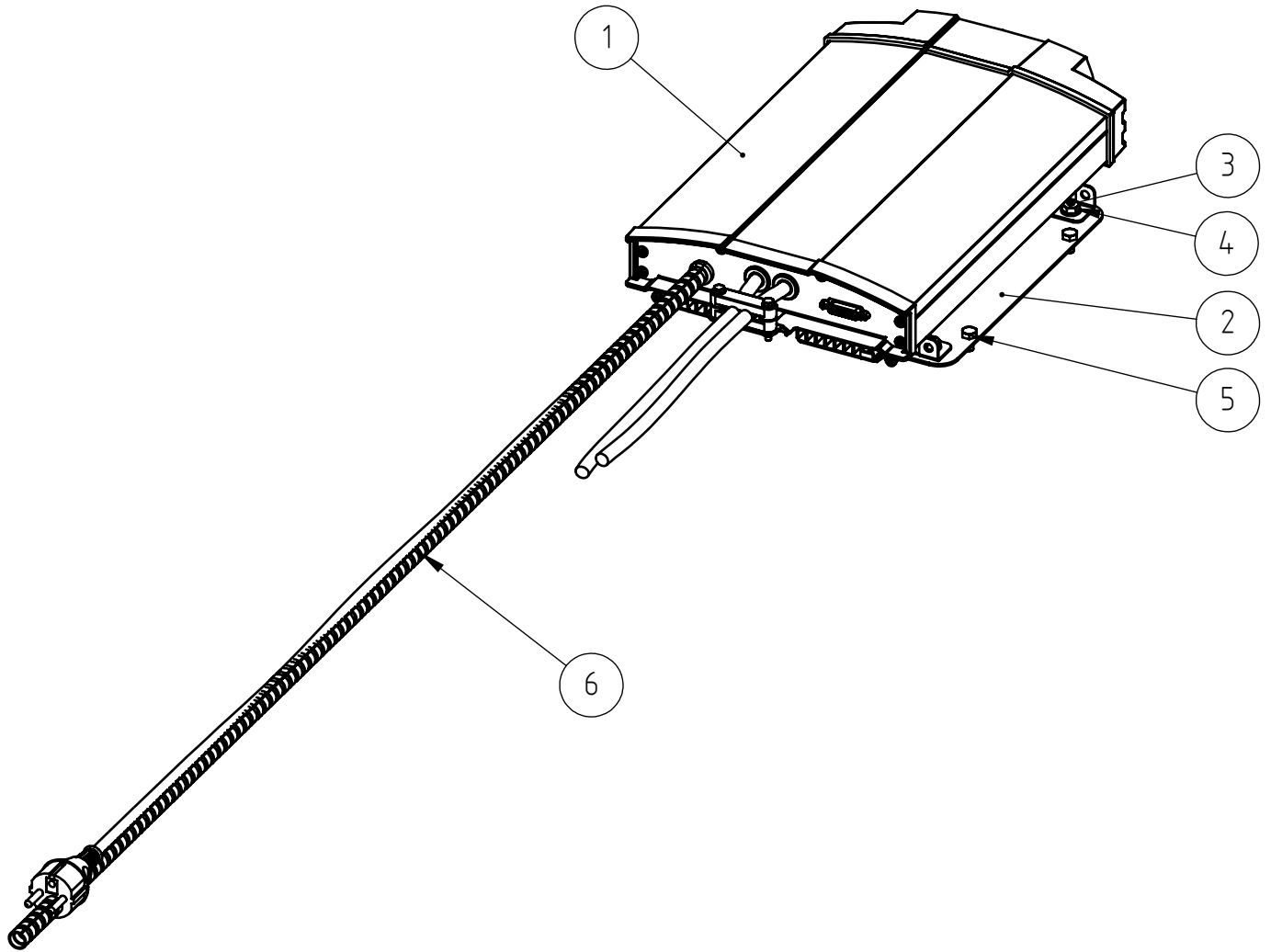
A424350 SUOJA KP, TAKA, HD,, COVER PLATES HD POLY



A424350 SUOJA KP, TAKA, HD,, COVER PLATES HD POLY

NRO REF POS TEIL	OSAN NRO PART NO BESTÄLL NR BEST NR	KPL QTY ST ST	NIMITYS	DESCRIPTION	BENÄMING	BEZEICHNUNG	SIVU PAGE SIDA SEITE
1	A424344	1	SUOJA, TAKA, OIKEA,	COVER PLATE HD REAR	SKYDDSPÅT HD BAK HÖ	VERKLEIDUNG HD HINTE	-
2	A424347	1	SUOJA, TAKA, VASEN,	COVER PLATE HD REAR	SKYDDSPÅT HD BAK VÄ	VERKLEIDUNG HD HINTE	-
3	A413859	1	SUOJA, TAKA ,KESKI	COVER PLATE,CENTER,	SKYDDSPÅT BAK CENTE	VERKLEIDUNG, HINTEN	-
4	A414701	1	SUOJA, TAKA ,KESKI	COVER PLATE, REAR, C	SKYDDSPÅT, BAK, CEN	VERKLEIDUNG, HINTEN,	-
5	A415281	1	SUOJA, TAKA, YLÄ	COVER PLATE ENGINE,	MOTORHUVA HD POLYKAR	MOTORHAUBE HD POLYKA	-
6	A413916	1	VERKKO, YLÄ	NET	NÄT	NETZ	-
7	65085	2	PAINOSALPA SOUTHCO C	LATCH	TRYCKLÅS	VERSCHLUSS	-

A429153 AKKULATURI, ONBOARD, BATTERY CHARGER BUIL

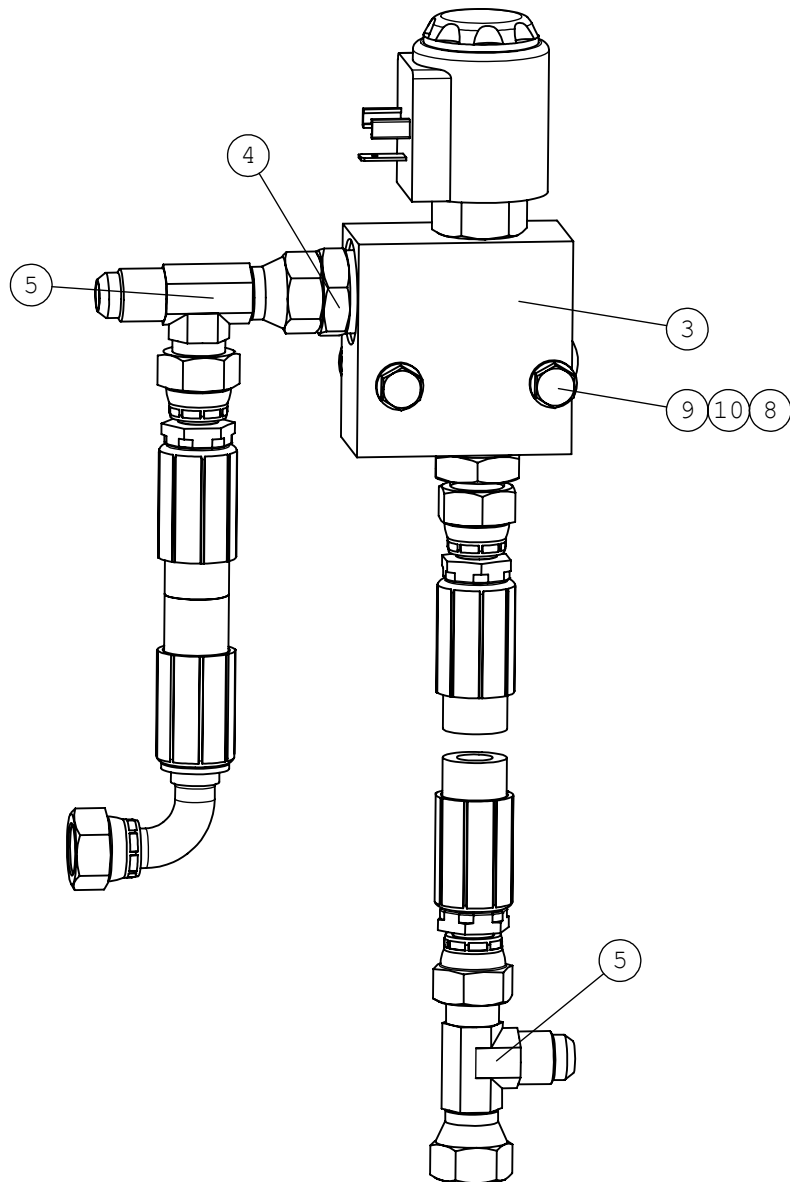


A429153 AKKULATURI, ONBOARD, BATTERY CHARGER BUIL

NRO REF POS TEIL	OSAN NRO PART NO BESTÄLL NR BEST NR	KPL QTY ST ST	NIMITYS	DESCRIPTION	BENÄMING	BEZEICHNUNG	SIVU PAGE SIDA SEITE
1	66387	1	AKKULATURI POWERFINN	BATTERY CHARGER 48VD	BATTERILADDARE 48VD	BATTERIELADEGERÄT 48	-
2	A433811	1	KIINNITYSLEVY LATURI	MOUNTING PLATE BATTE	FÄSTE BATTERILADDARE	AUFNAHMEPLATTE BATTE	-
3	75161	4	KUUSIORUUVI ZN M6X10	HEXAGONAL SCREW M6*	SEKKANTSKRUV M6*10	SECHSKANTSCHRAUBE M6	-
4	74781	4	KUUSIOMUTTERI ZN	HEXAGONAL NUT M6 WIT	SEKKANTMUTTER M6 MED	SECHSKANTMUTTER M6 F	-
5	72116	4	KUUSIORUUVI ZN M6X12	HEXAGONAL SCREW M 6*	SEKKANTSKRUV M 6*12	SECHSKANTSCHRAUBE M	-
6	A433814	1	SUOJAPUTKI LATURI, 2	PROTECTIVE TUBE CABL	SKYDDSRÖR BATTERILAD	SCHUTZROHR KABEL 230	-

27.3.2020

A47773 PUOMINKELLUNTA KP, BOOM FLOATING, MACHI

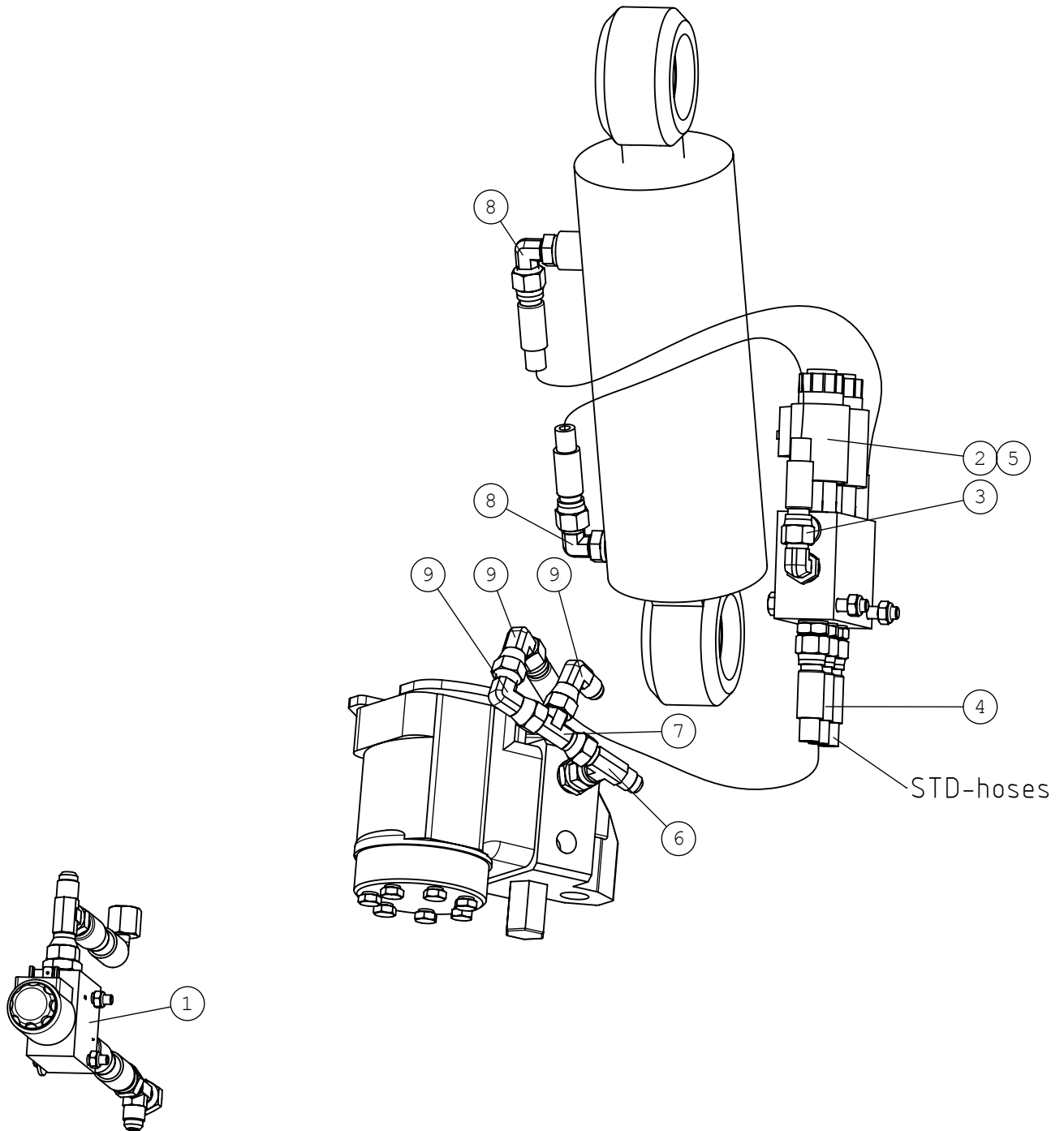


27.3.2020

A47773 PUOMINKELLUNTA KP, BOOM FLOATING, MACHI

NRO REF POS TEIL	OSAN NRO PART NO BESTÄLL NR BEST NR	KPL QTY ST ST	NIMITYS	DESCRIPTION	BENÄMING	BEZEICHNUNG	SIVU PAGE SIDA SEITE
1	A47916	1	HYDR.LETKU L=900 1LW	HYDR. HOSE L=900 1LW	HYDRAULSLANG L=900 1	HYDR. SCHLAUCH L=900	-
2	A47907	1	HYDR.LETKU L=980 2L	HYDR. HOSE L=980 2LW	HYDRAULSLANG L=980 2	HYDR. SCHLAUCH L=980	-
3	64676	1	SOLENOIDIVENTTIILI W	SOLENOID VALVE WKO8W	MAGNETVENTIL WK08W-0	MAGNETVENTIL WKO8W-0	-
4	64041	2	PERUSLIITIN	BASIC FITTING F40X	RAK KOPPLING F40XS	GERADE EINSCHR. F40X	-
5	64078	2	L-LIITINRUNKO UNF 9/	L-FITTING BODY R6XS1	L-KOPPLING RAM R6XS	L - VERSCHRAUBUNG R6	-
6	A47841	1	SÄHKÖSARJA, KELLUNT	WIRE HARNESS, BOOM F	ELLEDNINGSSATS, FLYT	KABELBAUM, SCHWIMMST	-
7	72318	2	KUUSIOMUTTERI ZN M6	HEXAGONAL NUT M 6 DI	SEKKANTMUTTER M6 NY	SECHSKANTMUTTER M 6	-
8	71681	6	KORIALUSLEVY ZN M6	WASHER M6 DIN 440	BRICKA M 6 DIN 440	UNTERLEGSCHIEBE M 6	-
9	72125	2	KUUSIORUUVI ZN M6X60	HEXAGONAL SCREW M6*	SEKKANTSKRUV M6* 60	SECHSKANTSCHRAUBE M6	-
10	71680	2	ALUSLEVY ZN M6	WASHER M6 DIN 125	BRICKA M6 A6,4 DIN 1	UNTERLEGSCHIEBE M6 A	-

A34015 KELLUNTA, BOOM FLOATING, WHEN

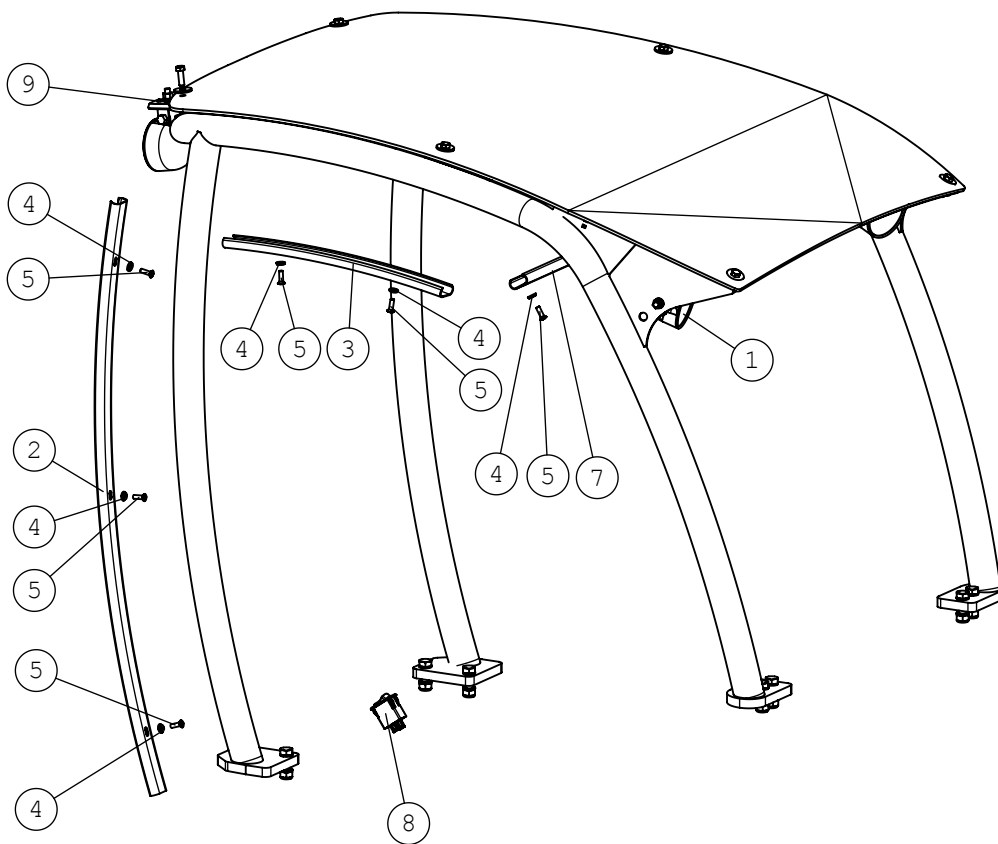


A34015 KELLUNTA, BOOM FLOATING, WHEN

NRO REF POS TEIL	OSAN NRO PART NO BESTÄLL NR BEST NR	KPL QTY ST ST	NIMITYS	DESCRIPTION	BENÄMING	BEZEICHNUNG	SIVU PAGE SIDA SEITE
1	A47773	1	PUOMINKELLUNTA KP	BOOM FLOATING, MACHI	FLYTLÄGE, BOM, MASKI	SCHWIMMSTELLUNG, MAS	68
2	A413297	1	VENTTIILI KP	VALVE, BOOM FLOATING	VENTIL, FLYTLÄGE/PAR	VENTIL, SCHWIMMSTELL	-
3	A44472	2	HYDR.LETKU L=720 1LW	HYDR. HOSE L=720 JIC	HYDR. SLANG L=720 JI	HYDR.SCHLAUCH L=720	-
4	A44471	1	HYDR.LETKU L=400 1LW	HYDR. HOSE L=400 JIC	HYDR. SLANG L=400 JI	HYDR.SCHLAUCH L=400	-
5	A49716	1	SÄHKÖSARJA	WIRE HARNESS, BOOM F	KABELHÄRVA, FLYTLÄGE	KABELBAUM, SCHWIMMST	-
6	64070	1	T-KIERRELIITINRUNKO	T FITTING S6XS10	T-KOPPLING S6XS10	T-VERSCHRAUBUNG S6XS	-
7	64078	1	L-LIITINRUNKO UNF 9/	L-FITTING BODY R6XS1	L-KOPPLING RAM R6XS	L - VERSCHRAUBUNG R6	-
8	64087	2	KULMALIITIN 90 AST.	ELBOW FITTING 90 DEG	VINKELKOPPLING 90 GR	WINKEL-VERSCHR. C40X	-
9	64043	3	KULMALIITIN 90 AST	ELBOW FITTING 90 DE	VINKELKOPPLING 90 GR	WINKEL-VERSCHR. C6XS	-

27.3.2020

A33916 WORK LIGHT KIT, LED, WORK LIGHT KIT, 3 LE



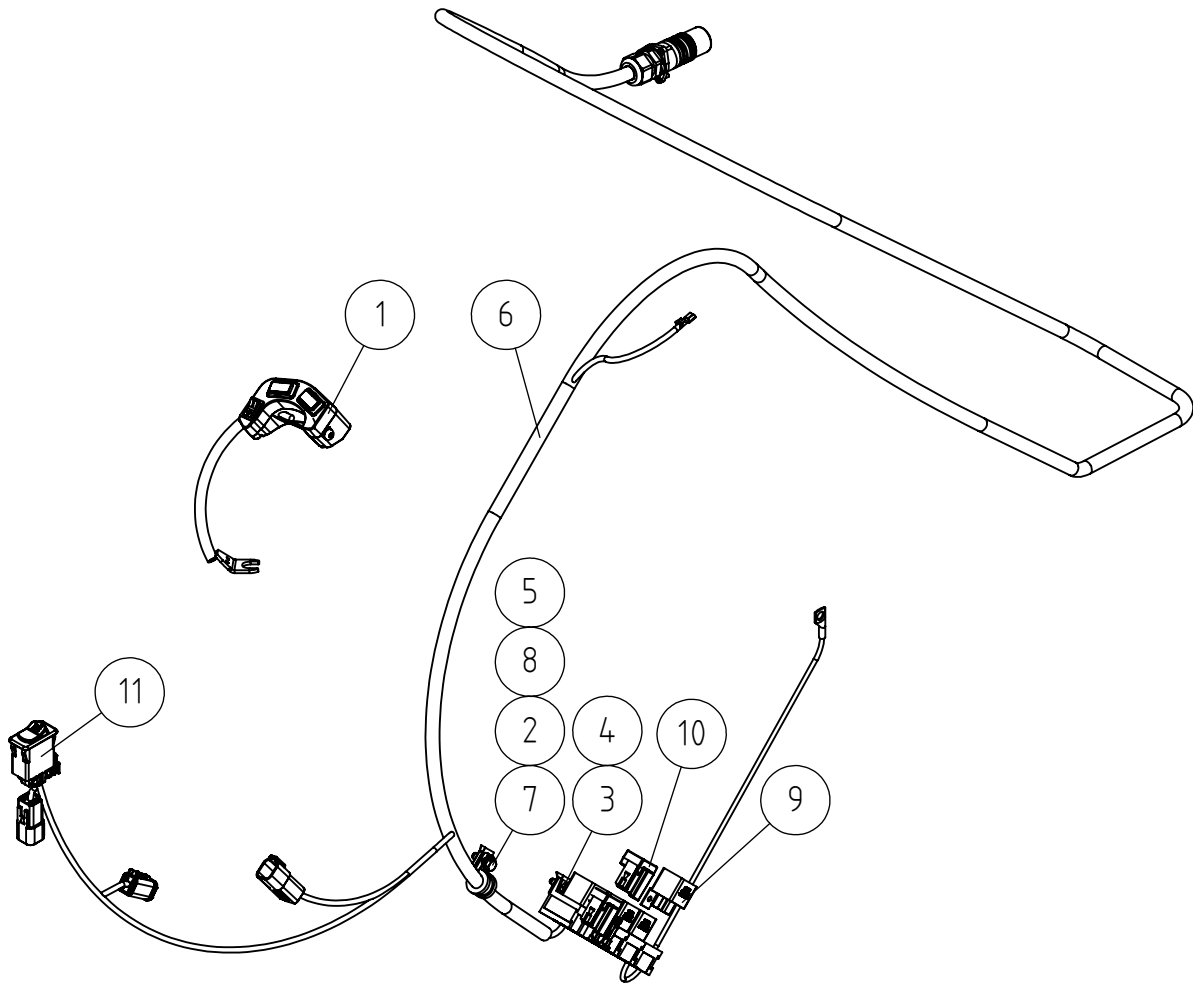
27.3.2020

A33916 WORK LIGHT KIT, LED, WORK LIGHT KIT, 3 LE

NRO REF POS TEIL	OSAN NRO PART NO BESTÄLL NR BEST NR	KPL QTY ST ST	NIMITYS	DESCRIPTION	BENÄMING	BEZEICHNUNG	SIVU PAGE SIDA SEITE
1	66068	3	TYÖVALAISIN COBO	WORK LIGHT LED 700 L	ARBETSLJUS LED 700	ARBEITSSCHEINWERFE L	-
2	A49080	1	PEITELISTA SIVU	COVER STRIP, SIDE	TÄCKLIST, SIDA	ABDECKLEISTE, SEITE	-
3	A49079	1	PEITELISTA VÄLI	COVER STRIP, MIDDLE	TÄCKLIST, MELLERSTA	ABDECKLEISTE, MITTE	-
4	74768	8	KARTIOALUSLEVY M6	WASHER MSS/NI M6	BRICKA MSS/NI M6	UNTERLEGSCHLEIBE MSS/	-
5	74767	8	UPPOK.RISTIURARUUVI	RAISED COUNTERSUNK H	KRYSSKRUV KULLERFÖRS	LINSENSENKSCHEUBE M	-
6	A33337	1	JOHTOSARJA, TYÖVALO	WIRE HARNESS, WORK L	KABELHÄRVA, ARBETSLJ	KABELBAUM, ARBEITSLI	-
7	A49077	1	PEITELISTA YLÄ	COVER STRIP, UPPER	TÄCKLIST, ÖVRE	ABDECKLEISTE, OBERE	-
8	65066	1	KYTKIN COBO 16.0717.	SWITCH, WORK LIGHT	BRYTARE, ARBETSLJUS	SCHALTER, ARBEITSLIC	-
9	A410086	1	TYÖVALONKANNAKE	BRACKET, WORK LIGHT	FÄSTE, ARBETSLJUS	AUFNAHME, ARBEITSLIC	-
10	72132	1	KUUSIORUUVI ZN M8X25	HEXAGONAL SCREW M 8	SEKKANTSKRUV M 8*2	SECHSKANTSCHEUBE M8	-
11	71685	2	KORIALUSLEVY ZN M8	WASHER M8 R9 DIN 4	BRICKA M8 R9 DIN 44	UNTERLEGSCHLEIBE M8	-
12	72320	1	KUUSIOMUTTERI ZN M8	NUT M8 NYLOC DIN 98	SEKKANTMUTTER M8 NY	SECHSKANTMUTTER M 8	-

27.3.2020

A36878 TYÖLAITTEEN OHJAUSKY, ATTACHMENT CONTROL S



27.3.2020

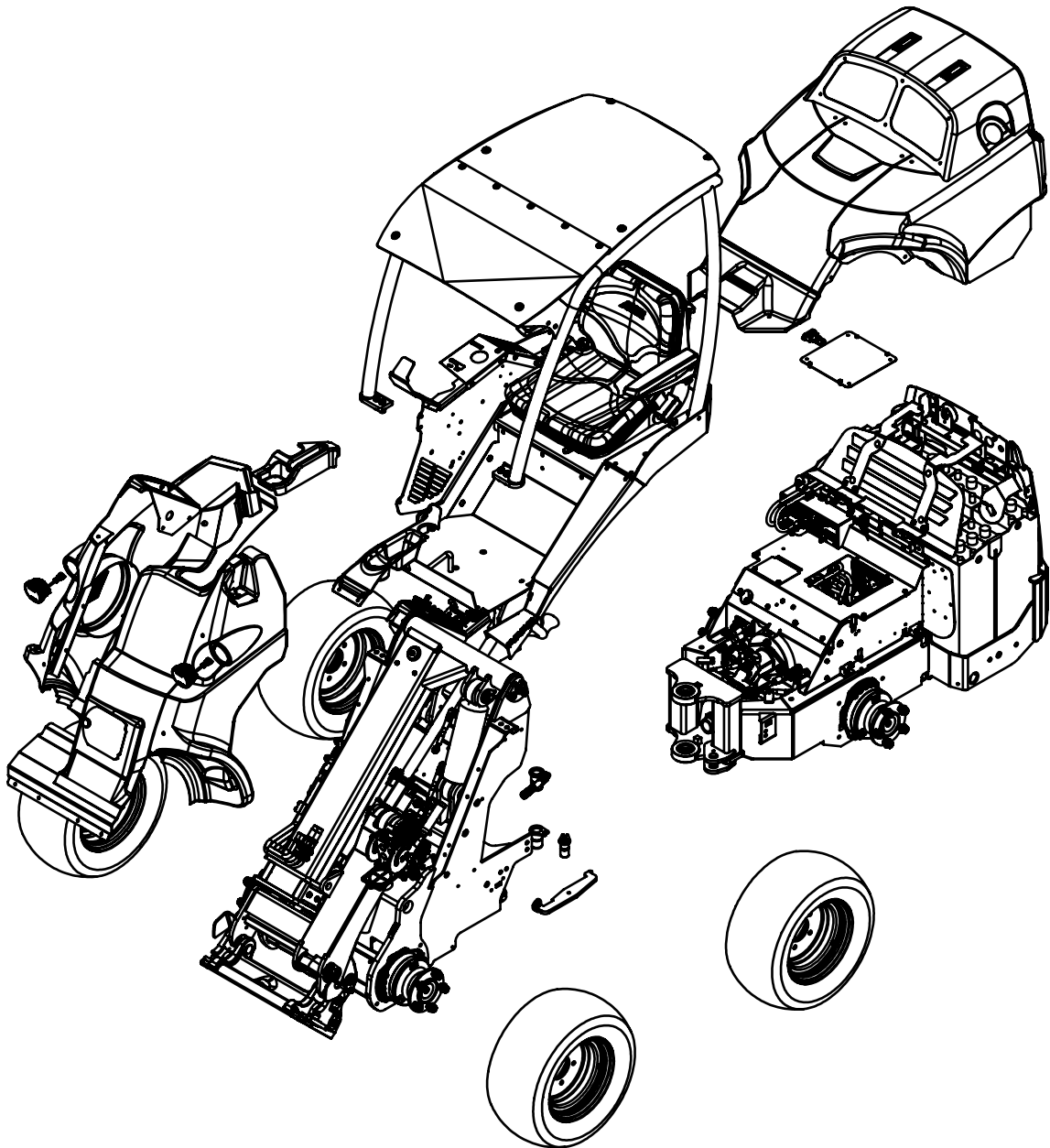
A36878 TYÖLAITTEEN OHJAUSKY, ATTACHMENT CONTROL S

NRO REF POS TEIL	OSAN NRO PART NO BESTÄLL NR BEST NR	KPL QTY ST ST	NIMITYS	DESCRIPTION	BENÄMING	BEZEICHNUNG	SIVU PAGE SIDA SEITE
1	A34716	1	LISÄPANEELI KP JOYST	SWITCH PACK	BRYTAREPAKET	SCHALTERPAKET	-
1.1	65431	1	KEINUKYTKIN MUSTA 1	ROCKER SWITCH 0-1, B	VIPPBRYTARE 0-1, SVA	WIPPSCHALTER 0-1, SC	-
1.2	65408	2	KEINUKYTKIN MUSTA K1	ROCKER SWITCH, BLACK	VIPPBRYTARE, SVART,	WIPPSCHALTER, SCHWAR	-
2	71680	1	ALUSLEVY ZN M6	WASHER M6 DIN 125	BRICKA M6 A6,4 DIN 1	UNTERLEGSCHIEBE M6 A	-
3	72110	2	KUUSIORUUVI ZN M5X16	HEX. SCREW M5*16 DIN	SEKANTSKRUV M5*16 D	SECHSKANTSCHRAUBE M5	-
4	75172	2	PELTIMUTTERI ZN	SPEED NUT M5, FOR	PLÅTMUTTER M5, FÖR 0	BLECHMUTTER M5, FÜR	-
5	74807	1	PELTIMUTTERI ZN	SPEED NUT M6, FOR 0	PLÅTMUTTER M6, FÖR 0	BLECHMUTTER M6, FÜR	-
6	A438039	1	SÄHKÖSARJA SÄHKÖPIST	WIRE HARNESS OPTICON	KABELHÄRVA OPTICONTR	KABELBAUM OPTICONTRO	-
7	72118	1	KUUSIORUUVI ZN M6X20	HEXAGONAL SCREW M6*2	SEKANTSKRUV M6*20 D	SECHSKANTSCHRAUBE M	-
8	74837	1	PÜTKENKANNATIN	PIPE CLAMP F14	RÖRKLAMMER F14 M	ROHRKLEMME F14 MM	-
9	64679	5	RELE 12V 20/30A 1-V	RELAY 12V 20/30A 1-V	RELÄ 12V 20/30A 1-V	RELAIS 12V 20/30A 1-	-
10	A437313	2	DIODI KOKOONPANO DT0	DIODE 4A 600	DIOD 4A 600	DIODE 4A 600V	-
11	A437343	1	KYTKIN COBO 16.0701.	ROCKER SWITCH OPTICO	BRYTARE OPTICONTROL	SCHALTER OPTICONTROL	-

North America
*ABS
**PC/HD, optional extra

27.3.2020

A440118 ,



*ABS
**PC/HD, optional extra
North America

North America

*ABS

**PC/HD, optional extra

27.3.2020

A440118 ,

NRO REF POS TEIL	OSAN NRO PART NO BESTÄLL NR BEST NR	KPL QTY ST ST	NIMITYS	DESCRIPTION	BENÄMING	BEZEICHNUNG	SIVU PAGE SIDA SEITE
1	A433126	1	TAKARUNKO KP VARUSTE	REAR FRAME E5 COMPLE	BAKRAM E5 HOPSÄTTNIN	HECKRAHMEN E5 ZUSAMM	6
2	A428565	1	ETURUNKO KP	FRONT FRAME COMPLETE	FRAMRAM KOMPLETT, E5	VORDERWAGEN KOMPLETT	22
3.1*	A35734	1	SUOJA KP, ETURUNKO	COVER PLATES, FRONT,	SKYDDSPÅTAR, FRAM,	VERKLEIDUNGEN, VORNE	52
3.2**	A35953	1	SUOJA KP HD/POLYKARB	COVER PLATES HD, KIT	SKYDDSPÅTAR HD, KIT	VERKLEIDUNGSSATZ HD,	54
4	A21713	1	HYTTI, PERUS	ROPS/FOPS FRAME COMP	ROPS/FOPS SÄKERHETS	ROPS/FOPS ÜBERROLLBÜ	56
6.1*	A37361	1	SUOJA KP LOKARITON V	COVER PLATES, REAR,	SKYDDSPÅTAR, BAK, S	VERKLEIDUNGEN, HECK,	62
6.2**	A424350	1	SUOJA KP, TAKA, HD,	COVER PLATES HD POLY	SKYDDSPÅTAR HD POLY	VERKLEIDUNGSSATZ HD	64
7	A47043	2	TAPPI KP F40-63	PIVOT PIN F40-63	AXELTAPP F40-63	GELENKBOLZEN F40-63	-
8	A47655	1	TAPPI KP F30-60	PIVOT PIN F30-60	AXELTAPP F30-60	GELENKBOLZEN F30-60	-
9	66266	2	TYÖVALAISIN COBO	WORK LIGHT LED 1000	ARBETSLJUS LED 1000	ARBEITSSCHEINWERFER	-
10	A418901	1	SÄHKÖSARJA TYÖVALOT	WIRE HARNESS, WORK L	KABELHÄRVA, ARBETSLJ	KABELBAUM, ARBEITSLI	-
11	A427813	1	JOHTOSARJA	WIRE HARNESS FRONT P	KABELHÄRVA FRAMDEL E	KABELBAUM VORDERTEIL	-
12	A427814	1	JOHTOSARJA	WIRE HARNESS REAR PA	KABELHÄRVA BAKDEL E5	KABELBAUM HINTERTEIL	-
13	A434177	1	JOHTOSARJA AKKU, NEX	WIRE HARNESS BATTERY	KABELHÄRVA BATTERI A	KABELBAUM BATTERIE A	-
14	A47248	1	LUKITSIN	FRAME LOCK	LÅSJÄRN, MIDJA	KNICKGELENKSPERRE	-
15	71727	1	RENGASSOKKA	LINCH PIN 9,5 MM	RINGSPRINT 9,5 MM	KLAPPSPLINT 9,5 MM	-
16	A439867	1	JOHTOSARJA, LATURIDU	WIRE HARNESS BATTERY	KABELHÄRVA BATTERILA	KABELBAUM BATTERIELA	-
17	A440094	1					-

*ABS

**PC/HD, optional extra

North America

AVANT[®]

Varaosat Spare parts

Manufacturer:

AVANT[®]
AVANT TECNO OY
e-mail: sales@avanttecho.com

Ylötie 1
33470 Ylöjärvi
FINLAND
Tel. +358 3 347 8800
Fax +358 3 348 5511